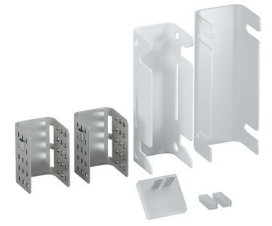
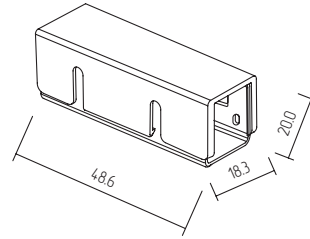




ИНСТРУКЦИЯ КОННЕКТОР ДЛЯ ГИБКОГО НЕОНА 17X12

LNM-1217-WLCN



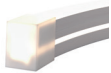
ОПИСАНИЕ

Двусторонний герметичный коннектор питания LNM-1217-WLCN для соединения монохромного гибкого неона 17x12 мм без пайки.

СОВМЕСТИМЫЕ МОДЕЛИ

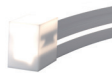
Гибкий неон 17x12
24В 3000К

432001



Гибкий неон 17x12
24В 4000К

432002



МЕРЫ ПРЕДОСТОРОЖНОСТИ

- Все монтажные и демонтажные работы должны производиться лицами, имеющими для этого соответствующие допуски и квалификацию. При необходимости обратитесь к квалифицированному специалисту.

- Работы должны проводиться только при обесточенной сети и температуре выше 0°C.

- Используйте только те комплектующие, которые включены в комплект или совместимые с гибким неоном и упомянуты в данной инструкции. Для

герметизации используйте только нейтральный герметик для ПВХ материалов. Категорически запрещается использование кислотных и других химически активных герметизирующих или клеящих составов.

- Перед подключением убедитесь, что схема собрана верно, все соединения герметичны и электрически изолированы. Во избежание утечки тока или короткого замыкания, не допускайте загрязнения поверхности мест соединения/подключения.

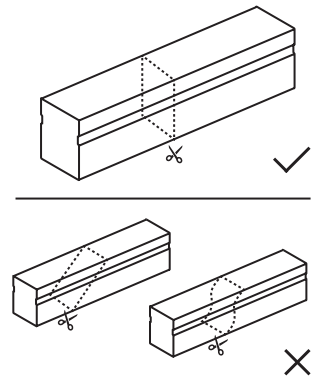
ТЕХНИЧЕСКИЕ ХАРАКТЕРИСТИКИ

Класс пылевлагозащиты
Материал корпуса
Длина
Ширина
Высота
Гарантийный срок

IP65
Пластик
48,6мм
15,6мм
18,3мм
3 года

- Соблюдайте полярность подключения. Максимально последовательно можно подключить 10 метров гибкого неона.

- Резка гибкого неона осуществляется только в обозначенных местах, кратно минимальному шагу реза для каждой модели. Срез должен быть ровным.



КОННЕКТОРЫ ДЛЯ ГИБКОГО НЕОНА 17X12

Двусторонний
коннектор
(прямой)
432011



Двусторонний
коннектор
(с проводом)
432013



Коннектор
питания
(с проводом)
432012



PRESENT ILLUMINATED*

*НАСТОЯЩЕЕ
В СВЕТЕ

ПОДРОБНАЯ ИНФОРМАЦИЯ
НА MAYTONI.RU



MAYTONI

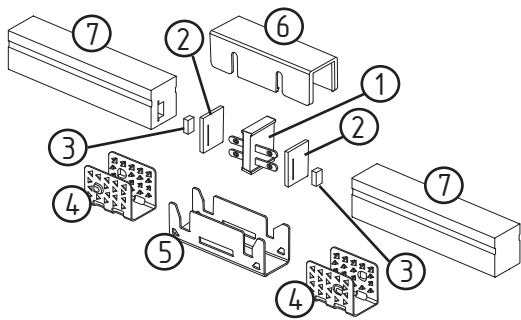
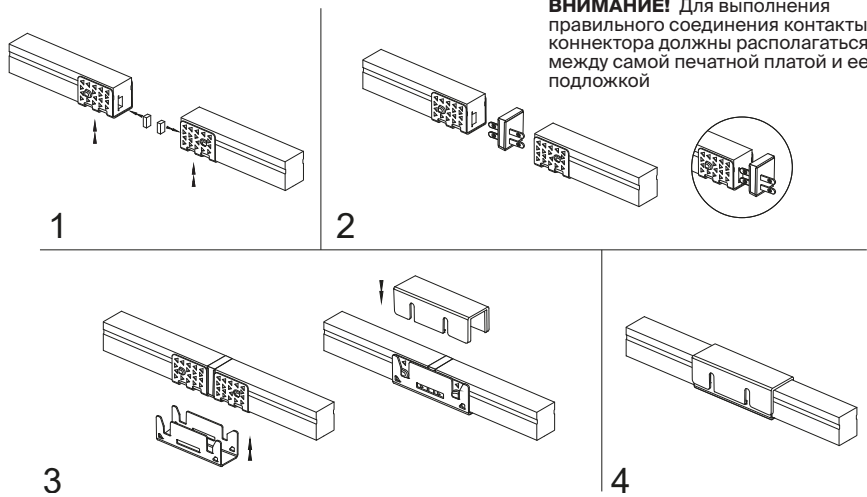


СХЕМА МОНТАЖА

1. Игольчатый силовой коннектор;
2. Силиконовый уплотнитель (крупный);
3. Силиконовый уплотнитель (мелкий);
4. П-образный зажим с зубцами;
5. П-образный зажим;
6. Пластиковый защитный корпус коннектора;
7. Гибкий неон.

Δ ВНИМАНИЕ!

ВСЕ МОНТАЖНЫЕ И ДЕМОНТАЖНЫЕ РАБОТЫ ДОЛЖНЫ ПРОИЗВОДИТЬСЯ ЛИЦАМИ, ИМЕЮЩИМИ ДЛЯ ЭТОГО СООТВЕТСТВУЮЩИЕ ДОПУСКИ И КВАЛИФИКАЦИЮ. ПРИ НЕОБХОДИМОСТИ ОБРАТИТЕСЬ К КВАЛИФИЦИРОВАННОМУ СПЕЦИАЛИСТУ. РАБОТЫ ДОЛЖНЫ ПРОВОДИТЬСЯ ТОЛЬКО ПРИ ОБЕСТОЧЕННОЙ СЕТИ И ТЕМПЕРАТУРЕ ВЫШЕ 0°C. ПЕРЕД ОСУЩЕСТВЛЕНИЕМ МОНТАЖА ОЗНАКОМЬТЕСЬ С РАЗДЕЛОМ «МЕРЫ ПРЕДОСТОРОЖНОСТИ».



ВНИМАНИЕ! Для выполнения правильного соединения контакты коннектора должны располагаться между самой печатной платой и ее подложкой

МОНТАЖ

1. Установите зажимы (4) и уплотнители (3) на оба отрезка неона.
2. С двух сторон подключения сначала установите уплотнители (2), а затем силовой коннектор.
ВНИМАНИЕ! Для выполнения правильного соединения контакты коннектора должны располагаться между самой печатной платой и ее подложкой
3. Со стороны оболочки неона установите зажим (5). Затем закрепите сверху защитный корпус (6) до характерного щелчка.
4. Убедитесь, что соединения герметичны и электрически изолированы. Проверьте работу неона.

ТРАНСПОРТИРОВКА

Изделие в упаковке пригодно для транспортировки морским, железнодорожным, автомобильным и авиационным транспортом.

ХРАНЕНИЕ

Хранение товара производится в упаковке и в помещении при отсутствии агрессивной среды. Температура хранения в диапазоне от -20°C до +70°C и относительной влажности воздуха не более 95%. Не допускается прямое воздействие влаги.

УТИЛИЗАЦИЯ

По окончании срока службы это изделие подлежит отдельной утилизации. Не уничтожайте изделие вместе с бытовыми, неотсортированными отходами! Отправьте на утилизацию. Информация о ближайшем пункте утилизации можно получить в местных органах по вопросам утилизации.

ИНФОРМАЦИЯ ОБ ИЗГОТОВИТЕЛЕ

«Майтони ГмбХ», 98, Фельдстиге, Мюнстер, Германия, 48161

ИМПОРТЕР

ООО «Факел», 117485, Россия, г. Москва, вн.тер. г. муниципальный округ Коньково, ул. Обручева, д. 30/1, стр. 1, info@maytoni.ru
www.maytoni.ru
Разработано в Германии. Сделано в Китае. Срок хранения не ограничен.

СЕРТИФИКАЦИЯ

При соблюдении всех правил, указанных в данной инструкции являются безопасными в эксплуатации и соответствуют Требованиям Технического Регламента ЕАЭС 037/2016 «Об ограничении применения опасных веществ в изделиях электротехники и радиоэлектроники».

Неисправность	Причина	Методы устранения
Гибкий неон не работает	Нет контакта в соединениях	Проверьте все электрические контакты и соединения, а также полярность подключения
	Неисправен: неон, источник питания или контроллер	Обратитесь к продавцу для гарантийного обслуживания или замены
Нестабильное и неравномерное свечение, посторонний звук	Общая длина последовательно подключенного неона составляет больше 10 м	Обеспечьте отдельный источник питания на каждые 10 м неона
	Недостаточное сечение соединительного провода	Замените провод с учетом требуемого сечения
	Неисправен источник питания	Обратитесь к продавцу для гарантийного обслуживания или замены
Ничего из вышеперечисленного		Обратитесь к продавцу для гарантийного обслуживания или замены

ГАРАНТИЙНЫЕ ОБЯЗАТЕЛЬСТВА

Гарантия на изделие составляет 36 месяцев со дня продажи, дата устанавливается на основании документов, устанавливающих факт продажи. Гарантийное обслуживание производится при условии, что возникшая неисправность связана с дефектом, связанным с производством изделия, а также при условии соблюдения всех правил эксплуатации, транспортировки и хранения, приведенных в данной инструкции. Гарантия не действительна в случаях: если изделие использовалось в целях, несоответствующих его прямому назначению; дефект возник после передачи товара потребителю и вызван неправильным или небрежным обращением, несоблюдением требований, приведенных в данной инструкции. А также в случаях воздействия непреодолимых сил, в т. ч.: пожара, наводнения, высоковольтных разрядов и др. стихийных бедствий, несчастных случаев и умышленных действий третьих лиц, повлекших неисправность изделия.