



UK CAUTION! Follow carefully the instructions to ensure a correct and safe operation. Installation and maintenance procedures must be carried out only after switching off the electricity supply. Use energy saving lamps only. Fit the gasket properly inside the fitting, to ensure the IP protection. Fumagalli Srl accepts no responsibility whatsoever for damages caused by incorrect installation, misuse or when used by combining it with spare parts not belonging to the products. If in doubt, consult a qualified electrician. Keep the instructions.



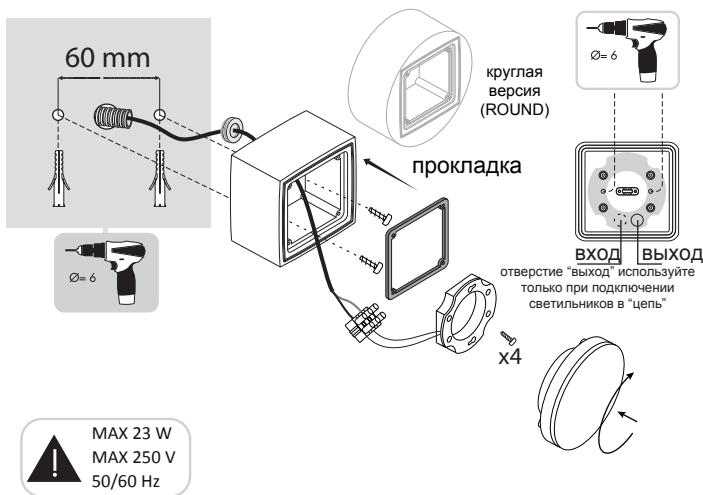
RUS Внимание! Монтаж и обслуживание должны выполняться только квалифицированным электриком при отключенном электроснабжении. Используйте только светодиодные лампы. Установите прокладку на рассеиватель, чтобы обеспечить защиту IP. Fumagalli Srl не несет никакой ответственности за повреждения, вызванные неправильной установкой, неправильным использованием или при использовании в сочетании с запасными частями, не принадлежащими продукции. В случае сомнений обратитесь к квалифицированному электрику. Соблюдайте инструкции и порядок сборки.



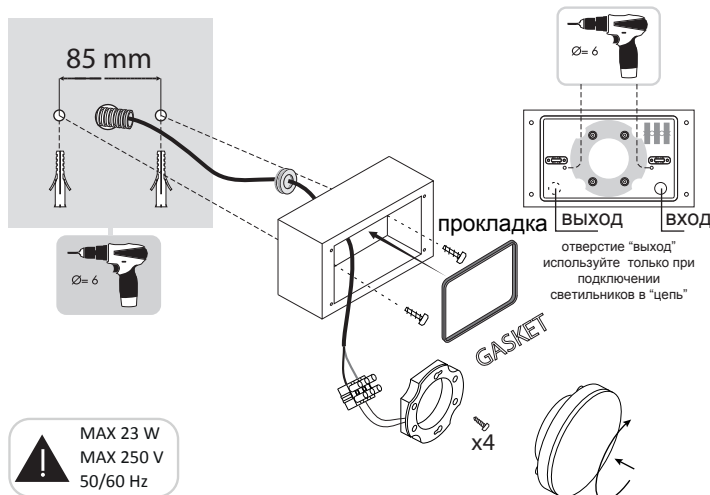
F ATTENTION! Suivre attentivement les instructions pour garantir un fonctionnement correct et sur. Les opérations de montage et d'entretien ne doivent être effectués que lorsque le courant électrique est coupé. Utiliser seulement des ampoules à économie d'énergie. Assurer le positionnement correct de le joint dans l'appareil, afin de garantir le degré de protection IP. Fumagalli Srl n'accepte pas aucun responsabilité pour toutes les dommages causés par une mauvaise installation, par un' utilisation incorrecte or par l'utilisation des pièces de rechange qui ne sont pas originales. En cas de doutes, faites appel à un électricien qualifié. Conserver les instructions.

E PRECAUCIÓN! Seguir atentamente las instrucciones para garantizar un funcionamiento correcto y seguro. Lleve a cabo la instalación y mantenimiento tras cortar la tensión de la instalación eléctrica. Use únicamente lámparas de bajo consumo. Ajuste correctamente el aro de goma con el producto para asegurar la protección IP indicada en el producto. En cualquier caso Fumagalli Srl no aceptará responsabilidad alguna por instalación incorrecta, mal uso o por su uso con accesorios no originales del fabricante. En caso de duda consulte con un electricista cualificado. Guarde estas instrucciones.

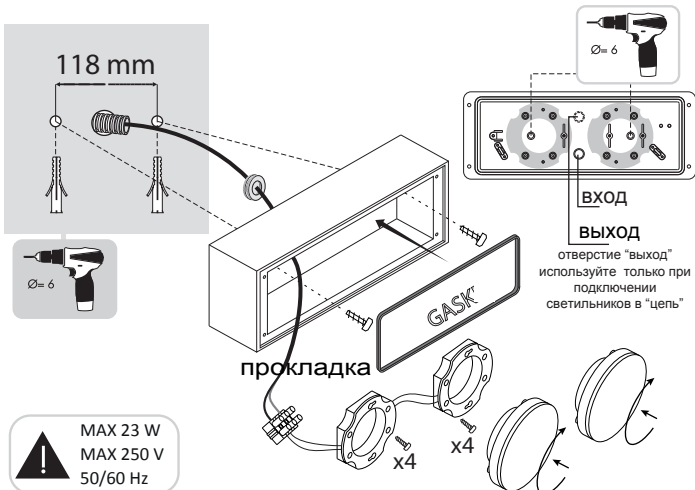
EXTRALETI 100 - GX53 LED



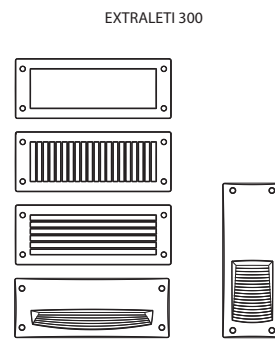
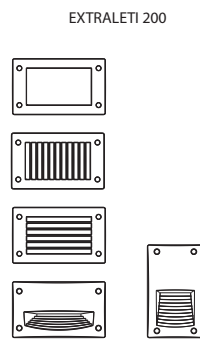
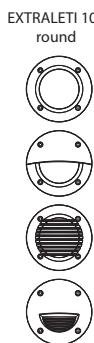
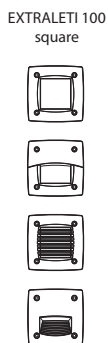
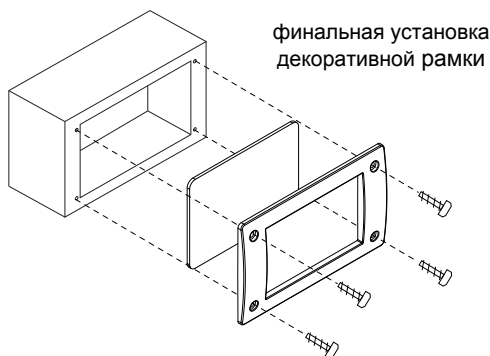
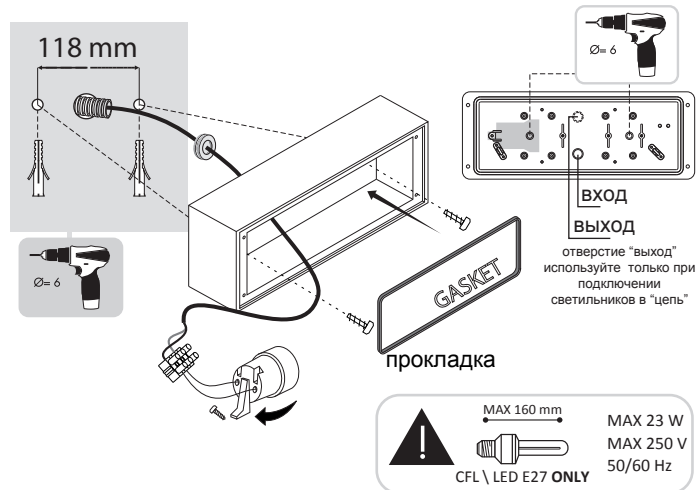
EXTRALETI 200 - GX53 LED



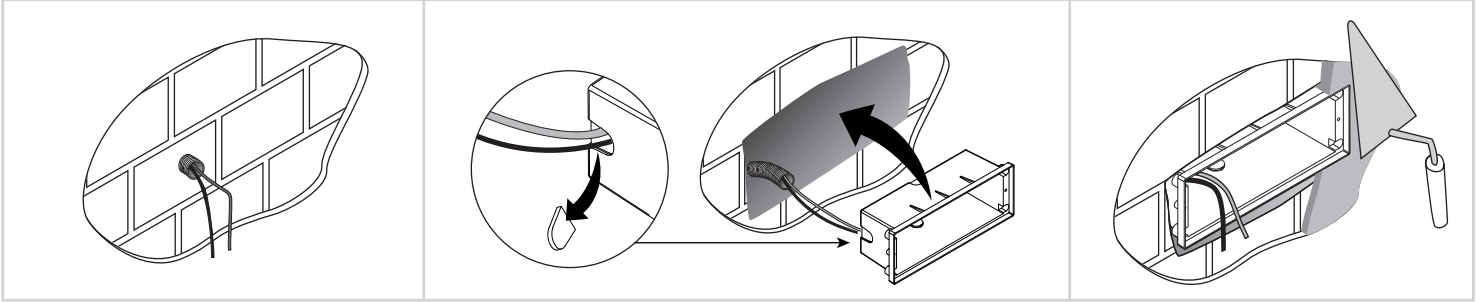
EXTRALETI 300 - 2x GX53 LED



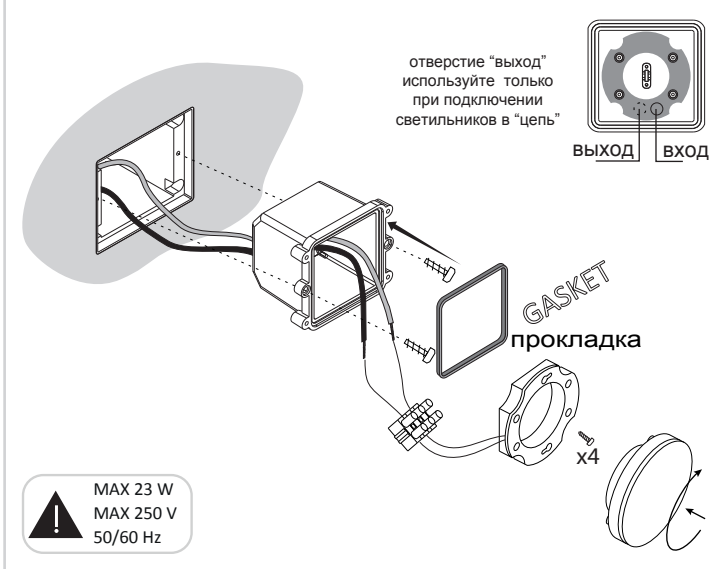
EXTRALETI 300 - E27



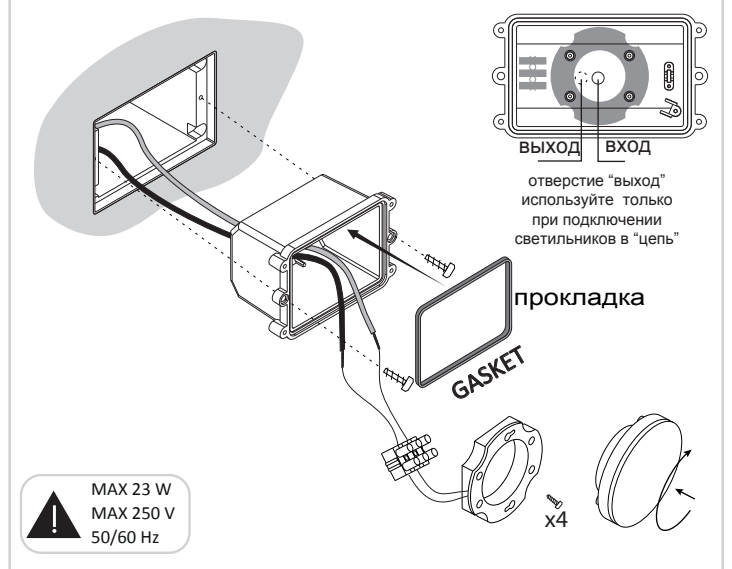
LETI - WALL INSTALLATION



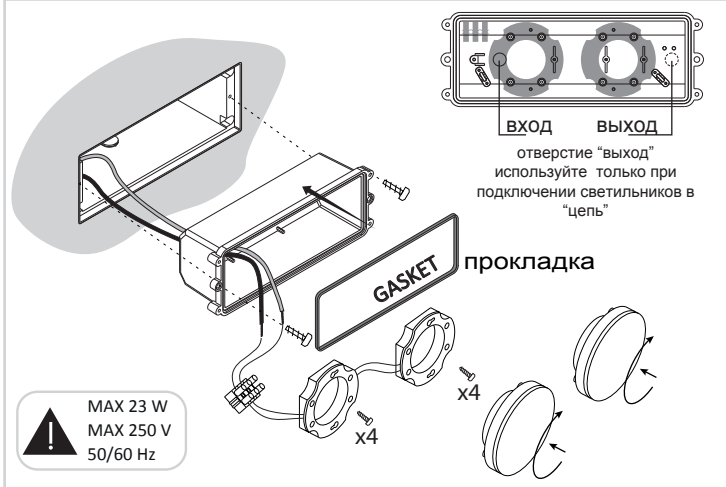
LETI 100 - GX53 LED



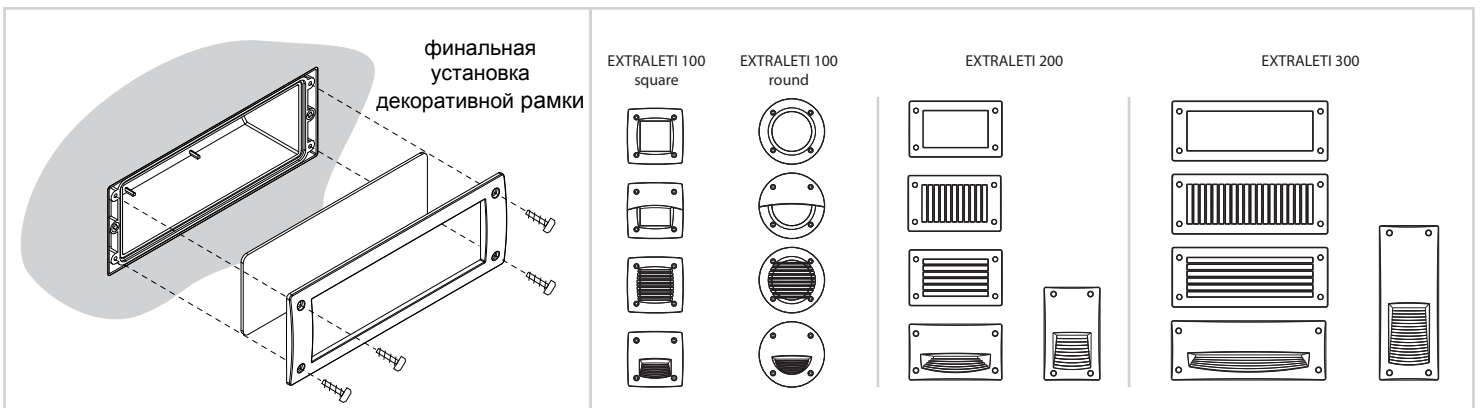
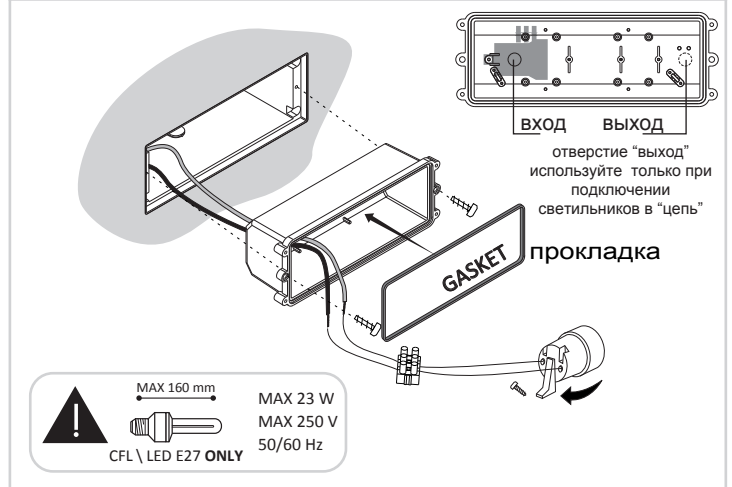
LETI 200 - GX53 LED



LETI 300 - 2x GX53 LED



LETI 300 - E27



Гарантия на продукцию FUMAGALLI составляет 12 месяцев со дня продажи. При выявлении заводского брака или других существенных недостатков изделие подлежит ремонту или замене. Гарантия не покрывает ни каких затрат на транспортировку, монтаж/демонтаж оборудования, ущерба третьим лицам и др.

Официальный Дилер в России - компания AMPPA
<https://fumagalli.amppa.ru/>