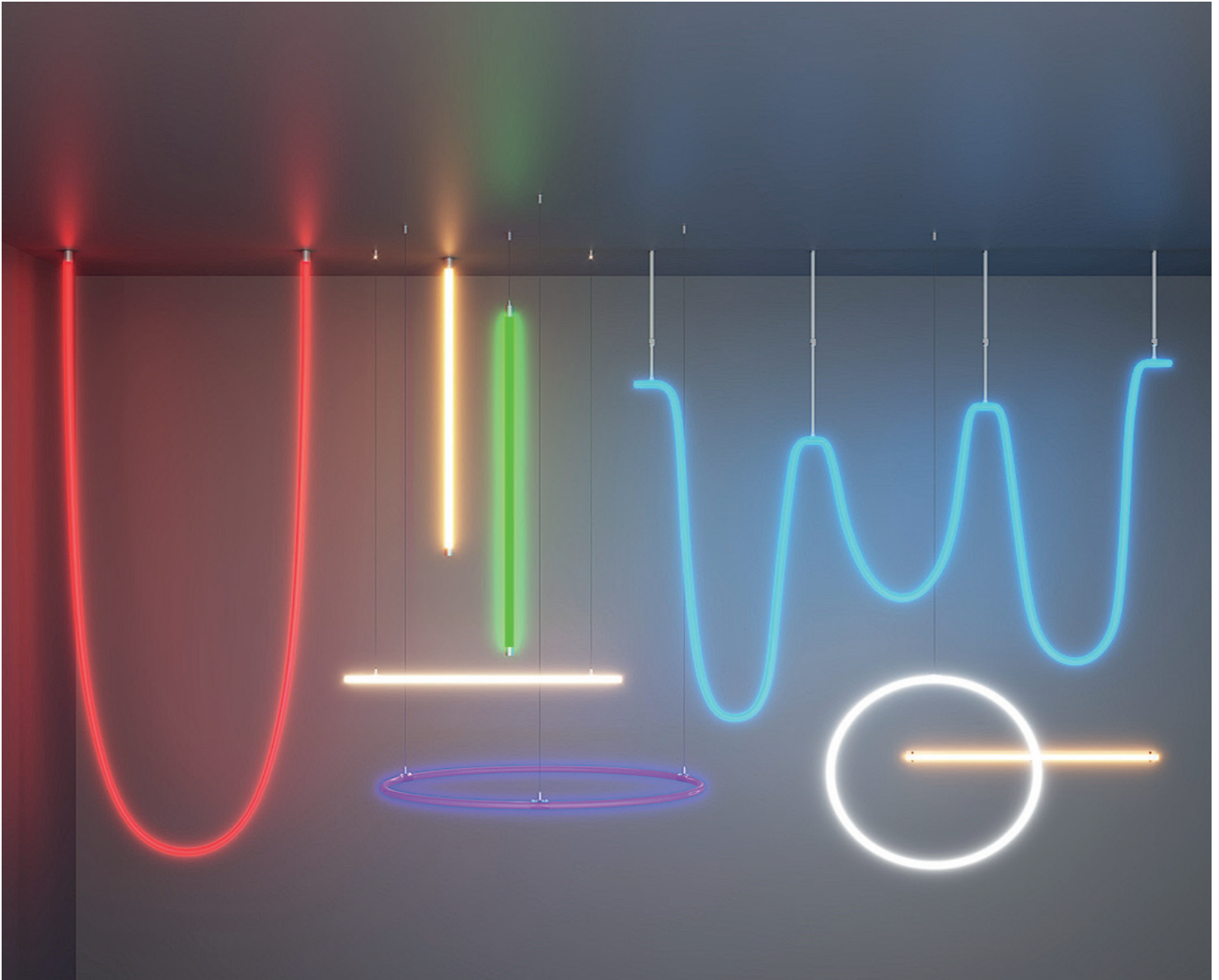


СОДЕРЖАНИЕ

1. ОПИСАНИЕ И НАЗНАЧЕНИЕ УСТРОЙСТВА.....	2
2. ТЕХНИЧЕСКИЕ ХАРАКТЕРИСТИКИ.....	3
3. КОМПЛЕКТАЦИЯ.....	5
4. МОНТАЖ СИСТЕМЫ.....	8
4.1. СПОСОБ НАКЛАДНОГО МОНТАЖА.....	8
4.1.1. СПОСОБ НАКЛАДНОГО МОНТАЖА С ПОМОЩЬЮ ПОТОЛОЧНЫХ КРЕПЛЕНИЙ.....	8
4.1.2. СПОСОБ НАКЛАДНОГО МОНТАЖА С ПОМОЩЬЮ МОНТАЖНЫХ КЛИПС.....	12
4.1.3 СПОСОБ НАКЛАДНОГО МОНТАЖА С ПОМОЩЬЮ ОДИНАРНЫХ И ДВОЙНЫХ КРЕПЛЕНИЙ.....	13
4.1.4. СПОСОБ НАКЛАДНОГО МОНТАЖА С ПОМОЩЬЮ АКРИЛОВОЙ ТРУБКИ.....	18
4.2. СПОСОБ ПОДВЕСНОГО МОНТАЖА.....	19
4.2.1. СПОСОБ ПОДВЕСНОГО МОНТАЖА С ПОМОЩЬЮ ТРОСОВ.....	19
4.2.2. СПОСОБ ПОДВЕСНОГО МОНТАЖА С ПОМОЩЬЮ АКРИЛОВОЙ ТРУБКИ.....	21
4.3 СПОСОБ СКРЫТОГО МОНТАЖА С ПОМОЩЬЮ ПОТОЛОЧНОГО КРЕПЛЕНИЯ.....	23
5. РЕКОМЕНДАЦИИ.....	26
6. ДОПОЛНИТЕЛЬНАЯ ИНФОРМАЦИЯ.....	26
6.1. ВОЗМОЖНЫЕ НЕИСПРАВНОСТИ.....	26
6.2. ХРАНЕНИЕ.....	27
6.3. ТРАНСПОРТИРОВКА.....	27
6.4. УТИЛИЗАЦИЯ.....	27
6.5. СЕРТИФИКАЦИЯ.....	27
6.6. ГАРАНТИЙНЫЕ ОБЯЗАТЕЛЬСТВА.....	27
6.7. ИЗГОТОВИТЕЛЬ.....	27
6.8. ИМПОРТЕР.....	27

1. ОПИСАНИЕ И НАЗНАЧЕНИЕ УСТРОЙСТВА

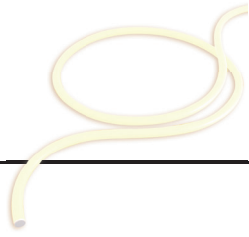


Гибкий неон круглого сечения 18x18. Угол рассеивания света 360°.

С его помощью можно создавать уникальные световые композиции, организовывать основное или декоративное освещение. Благодаря возможности разрезать неон в любом месте, этот продукт значительно упрощает процесс установки и позволяет реализовать самые разнообразные идеи освещения. Мощность 14,4 Вт/м для цветовой температуры 2700К, 3000К, 4000К.

1. ТЕХНИЧЕСКИЕ ХАРАКТЕРИСТИКИ

	КРАТНОСТЬ РЕЗА	ШИРИНА	ДЛИНА	
	201145	11,97 мм	D18 мм	5 000 м
	Мощность, Вт/м	14,4 Вт/м		
	Световой поток, лм/м	700 лм/м		
	Цветовая температура, К	2700К		
	Тип светодиодов	2835		
	Кол-во светодиодов шт/м	336		
	Угол изгиба	>120 мм		
	Напряжение, В	24В		
	IP	IP65		
	Индекс цветопередачи, Ra	>90 Ra		
	КРАТНОСТЬ РЕЗА	ШИРИНА	ДЛИНА	
	201146	11,97 мм	D18 мм	5 000 м
	Мощность, Вт/м	14,4 Вт/м		
	Световой поток, лм/м	800 лм/м		
	Цветовая температура, К	3000К		
	Тип светодиодов	2835		
	Кол-во светодиодов шт/м	336		
	Угол изгиба	>120 мм		
	Напряжение, В	24В		
	IP	IP65		
	Индекс цветопередачи, Ra	>90 Ra		







	КРАТНОСТЬ РЕЗА	ШИРИНА	ДЛИНА
201147	11,97 мм	D18 мм	5 000 м
Мощность, Вт/м	14,4 Вт/м		
Световой поток, лм/м	800 лм/м		
Цветовая температура, К	4000К		
Тип светодиодов	2835		
Кол-во светодиодов шт/м	336		
Угол изгиба	>120 мм		
Напряжение, В	24В		
IP	IP65		
Индекс цветопередачи, Ra	>90 Ra		





2. КОМПЛЕКТАЦИЯ

НАИМЕНОВАНИЕ

Набор для вертикального подвешного монтажа Немо D18 серебро. Токоведущий трос до 2,5м., торцевая заглушка 1шт., уплотнительные кольца 2шт.


ЦВЕТ	Артикул	МАТЕРИАЛ	
 СЕРЕБРО	201148	АЛЮМИНИЙ	
 ЧЕРНЫЙ	201149	АЛЮМИНИЙ	

Набор для вертикального накладного монтажа Немо D18 серебро. Потолочное крепление 1шт., торцевая заглушка 1шт., уплотнительные кольца 2шт., монтажный комплект.



 СЕРЕБРО	201150	АЛЮМИНИЙ	
 ЧЕРНЫЙ	201151	АЛЮМИНИЙ	

Профиль для горизонтального подвешного монтажа Немо D18 1м.

Акриловая трубка для вертикального подвешного монтажа с креплениями 1000 мм



<input type="checkbox"/> ПРОЗРАЧНЫЙ	201152	ПЛАСТИК	
-------------------------------------	--------	---------	---

Набор для двухстороннего накладного монтажа Nemo D18 серебро. Потолочные крепления 2шт., монтажный набор.

ЦВЕТ	АРТИКУЛ	МАТЕРИАЛ
 СЕРЕБРО	201153	АЛЮМИНИЙ
 ЧЕРНЫЙ	201154	АЛЮМИНИЙ




Крепление для накладного монтажа Nemo D18.

 ЧЕРНЫЙ	201155	АЛЮМИНИЙ
 ЧЕРНЫЙ	201156	АЛЮМИНИЙ



Набор для двухстороннего скрытого монтажа Nemo D18. Потолочные крепления 2шт., монтажный набор.

 БЕЛЫЙ	201157	АЛЮМИНИЙ
--	--------	----------



Профиль для горизонтального накладного монтажа Nemo D18 1м. Накладное горизонтальное крепление к потолку 1000мм 1шт.

ЦВЕТ	АРТИКУЛ	МАТЕРИАЛ
<input type="checkbox"/> ПРОЗРАЧНЫЙ	201158	ПЛАСТИК



Комплект монтажных клипс Nemo D18 2шт. Клипсы монтажные 2шт., монтажный набор.

<input type="checkbox"/> ПРОЗРАЧНЫЙ	201159	ПЛАСТИК
-------------------------------------	--------	---------



Комплект силиконовых заглушек Nemo D18. Заглушка глухая 1шт., заглушка с выводом кабеля 1шт.

<input type="checkbox"/> БЕЛЫЙ	201160	ПЛАСТИК
<input type="checkbox"/> БЕЛЫЙ	201161	ПЛАСТИК



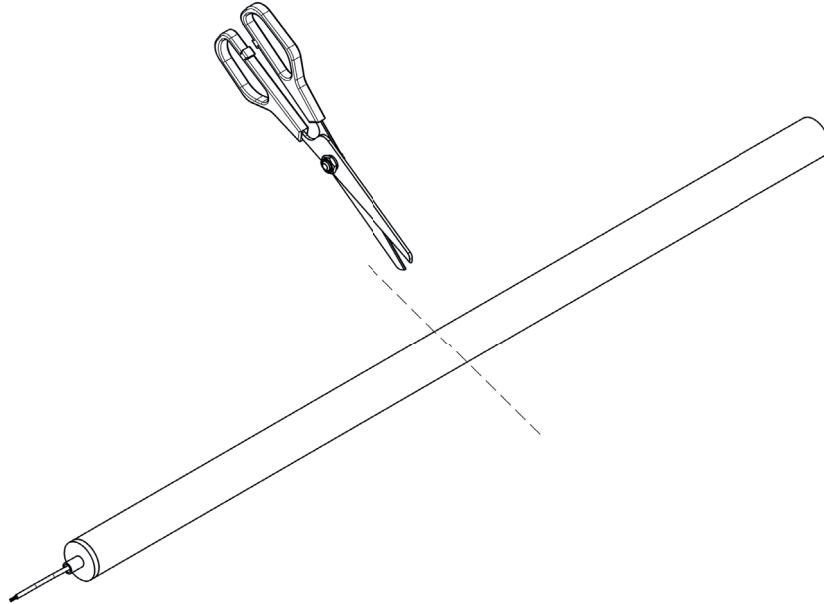
4. МОНТАЖ СИСТЕМЫ

4.1. СПОСОБЫ НАКЛАДНОГО МОНТАЖА

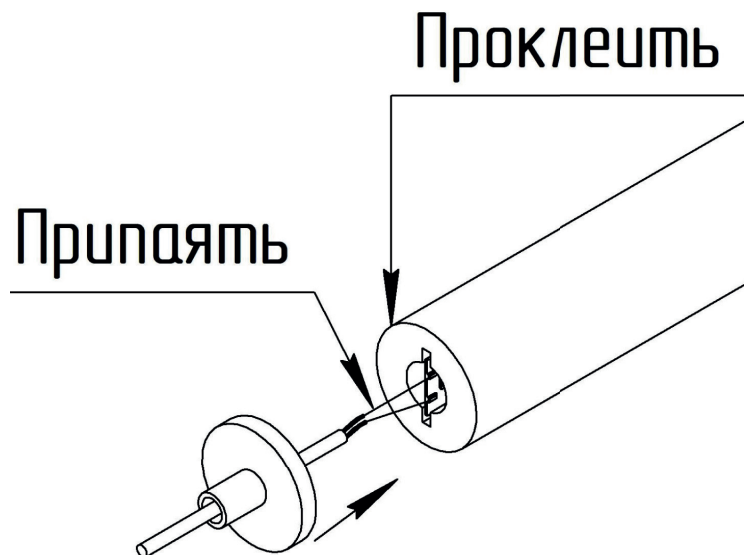
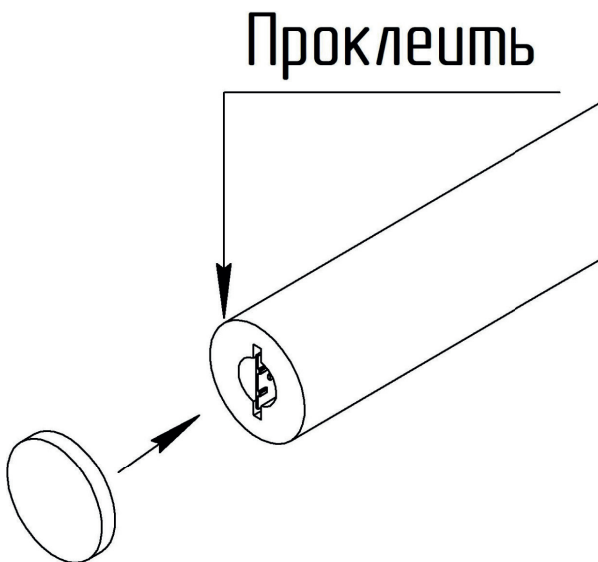
4.1.1 СПОСОБ НАКЛАДНОГО МОНТАЖА С ПОМОЩЬЮ ПОТОЛОЧНЫХ КРЕПЛЕНИЙ

(Арт: 201150 / 201151 / 201153 / 201154)

1. С помощью специального инструмента обрежьте неон необходимой длины (кратность реза неона указана в разделе 2 данной инструкции).



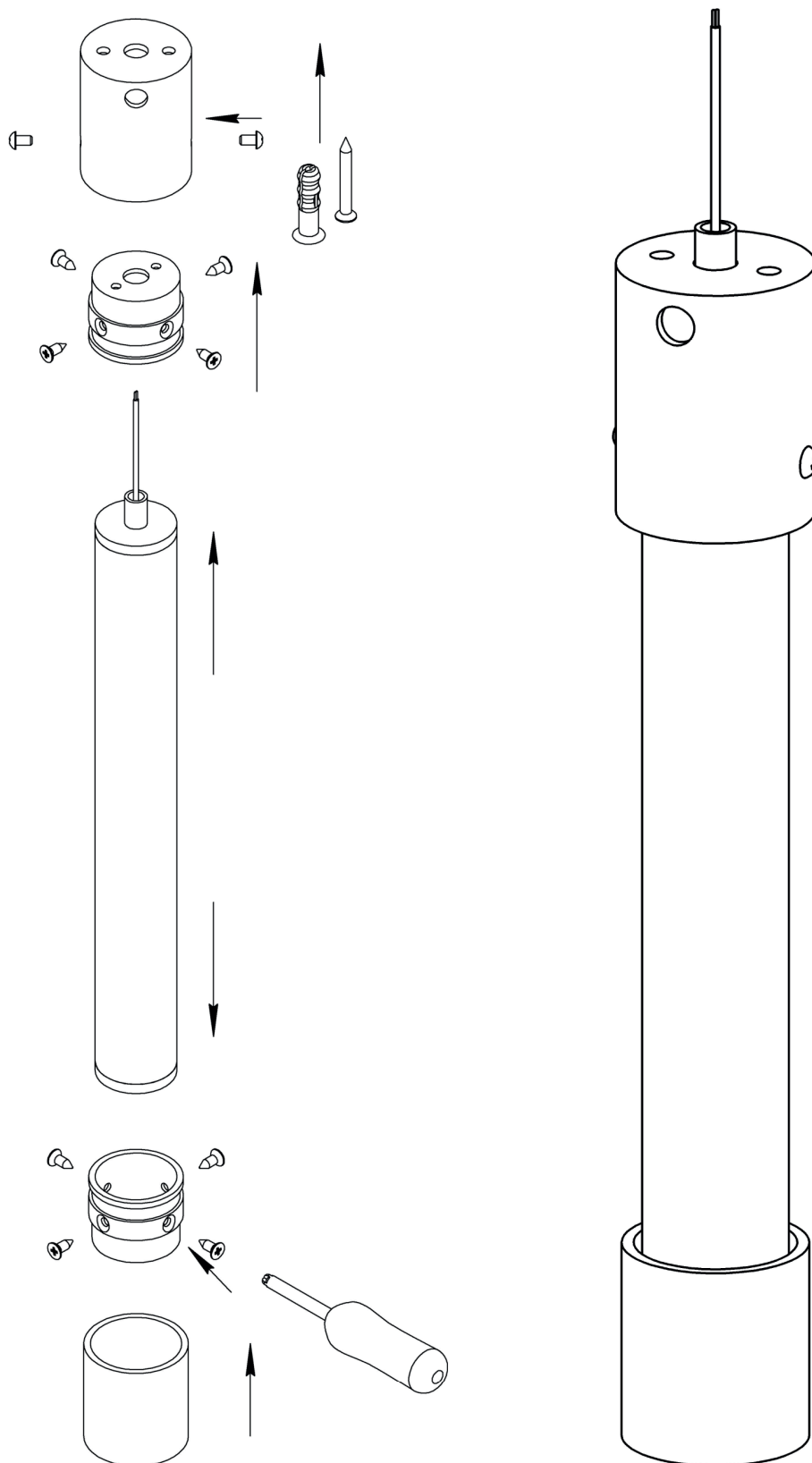
2. С помощью клея, с обрезанной стороны, приклейте резиновую заглушку



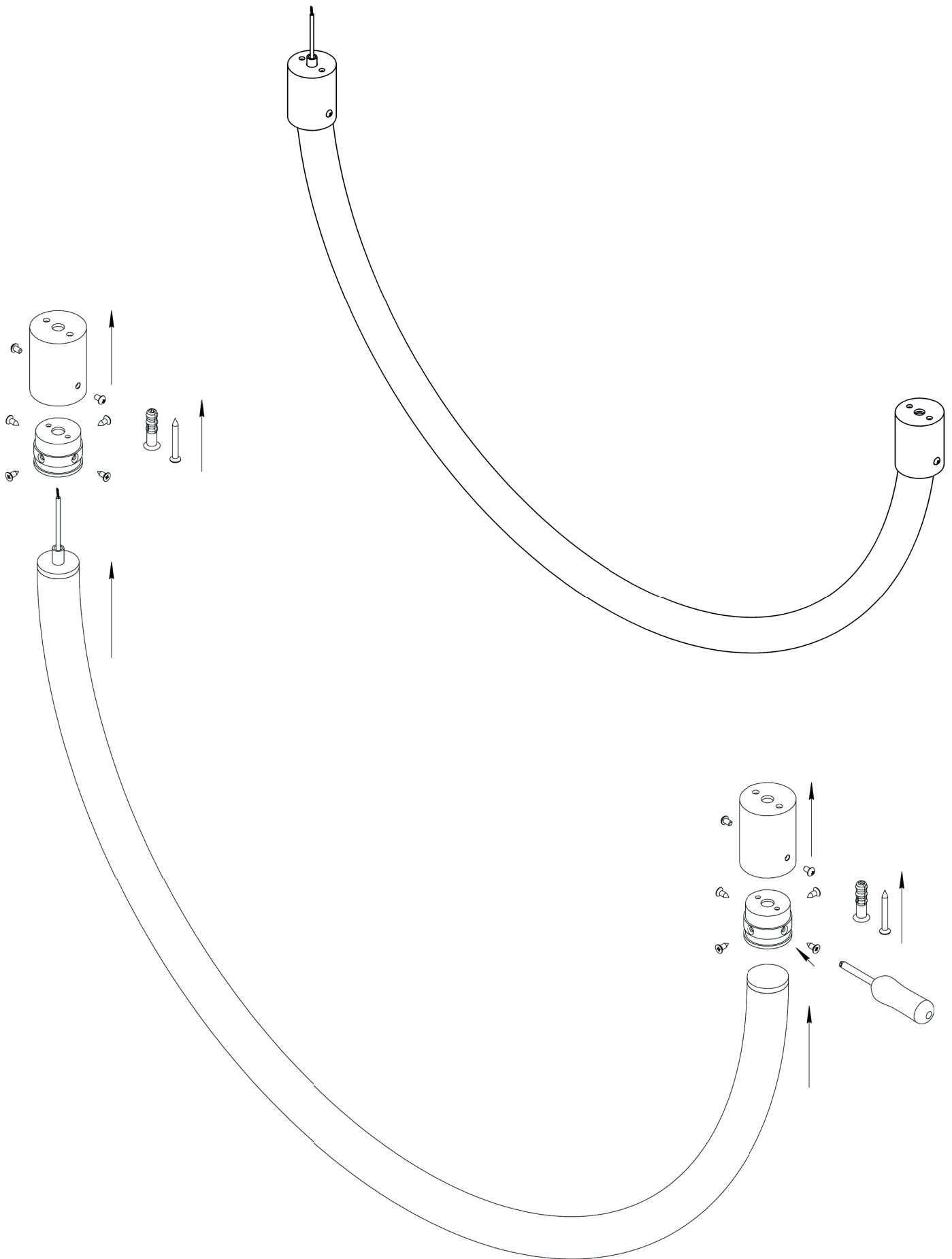
Внимание! При необходимости использования оставшейся длины неона, припаяйте провода к светодиодной ленте неона и приклейте резиновую заглушку на клей.

3. Соберите систему с одним или двумя потолочными креплениями и смонтируйте ее на потолочной поверхности, как указано на рисунках ниже

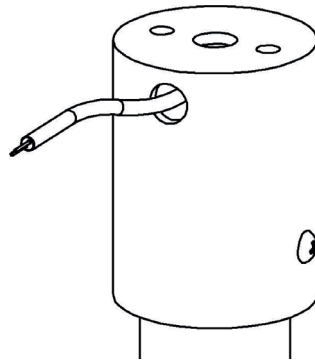
Способ монтажа с одним потолочным креплением



Способ монтажа с двумя потолочными креплениями

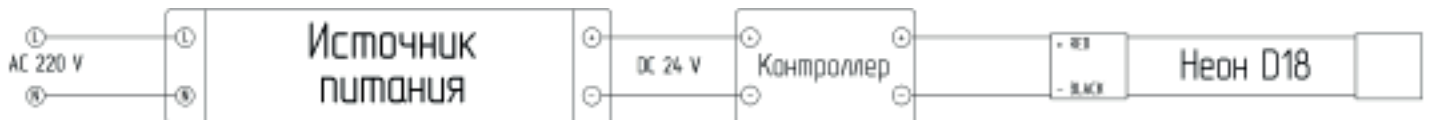


При необходимости провод питания неона можно вывести сбоку потолочного крепления



4. Подключите неон к источнику питания, соблюдая цветность и полярность проводов.

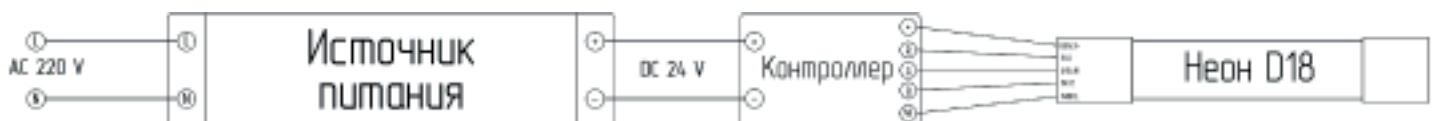
Подключение монохромного неона



Подключение MIX неона



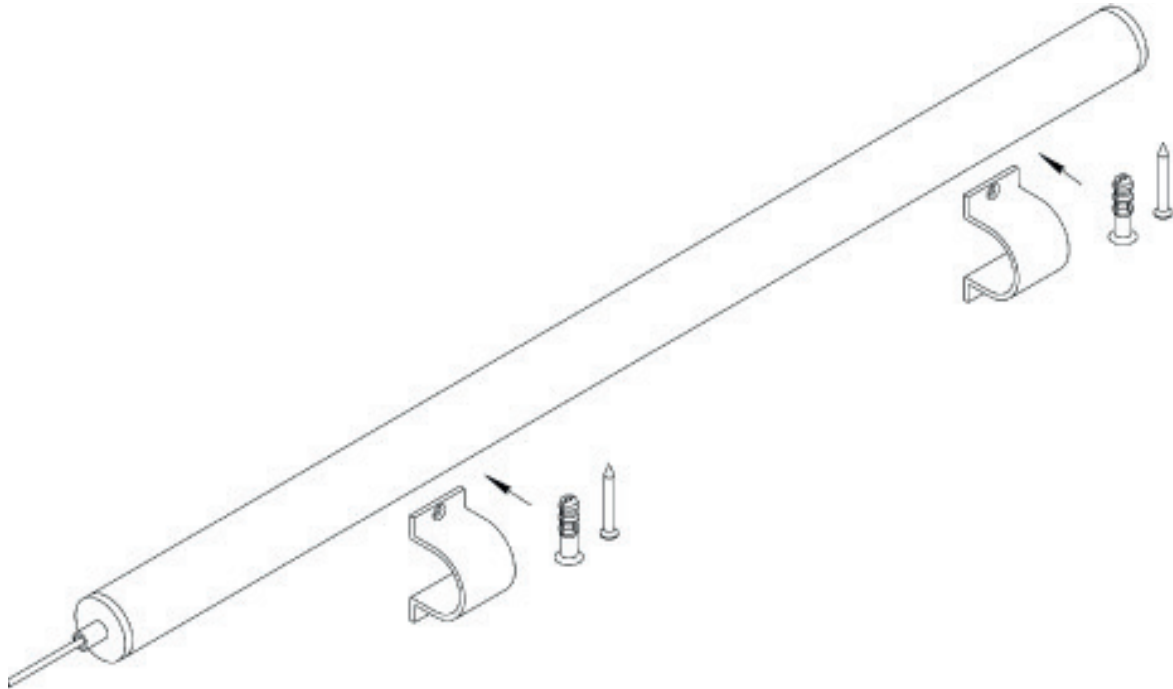
Подключение RGBW неона



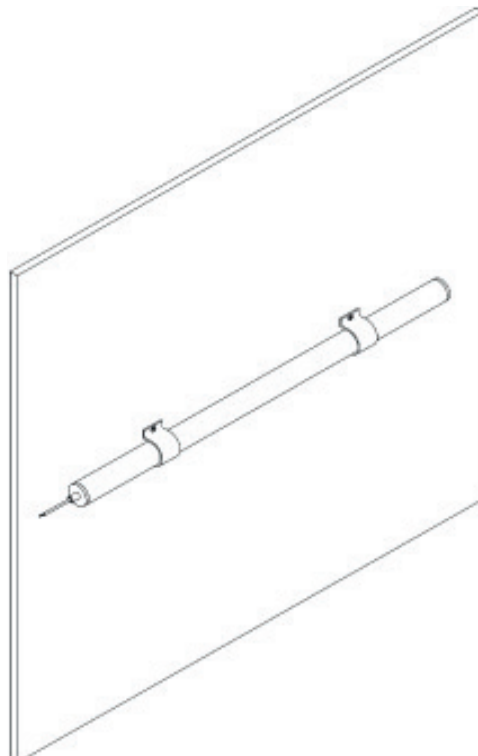
4.1.2 СПОСОБ НАКЛАДНОГО МОНТАЖА С ПОМОЩЬЮ МОНТАЖНЫХ КЛИПС

(Арт: 201159)

1. Подготовьте неон, как указано в пункте 1 и 2 в разделе 4.1.1 данной инструкции. Подготовьте монтажную поверхность и комплектующие для монтажа системы.



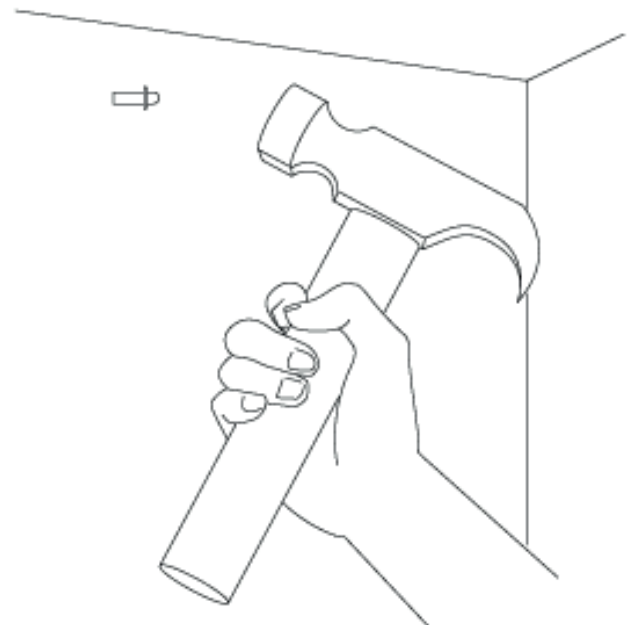
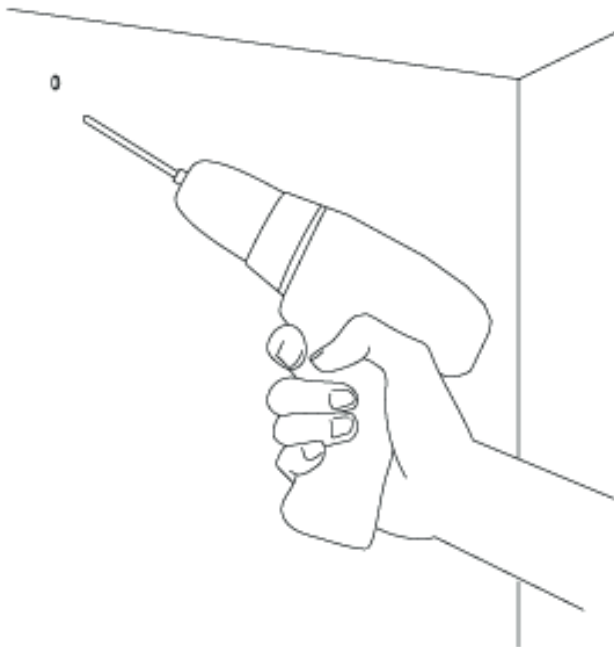
2. Разместите и установите неон с монтажными клипсами на поверхности



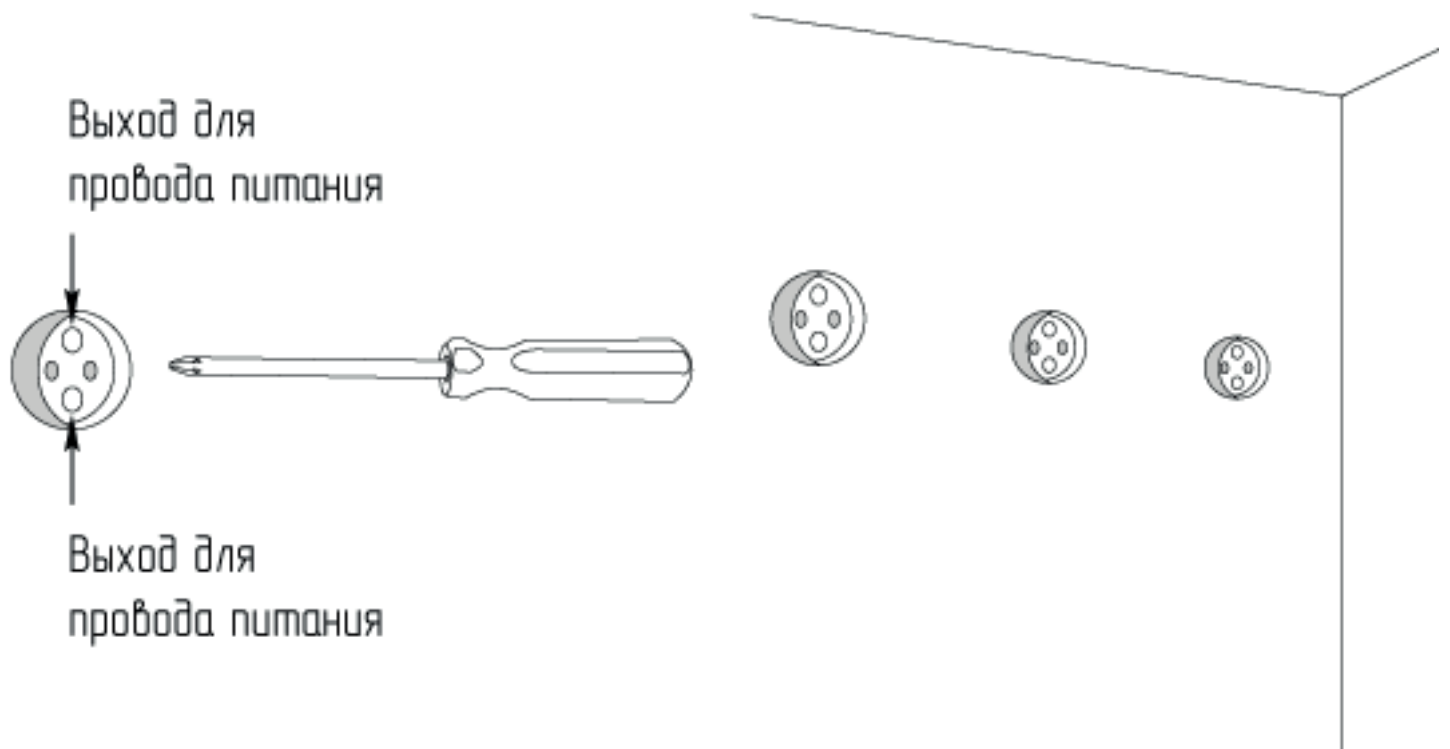
4.1.3 СПОСОБ НАКЛАДНОГО МОНТАЖА С ПОМОЩЬЮ ОДИНАРНЫХ И ДВОЙНЫХ КРЕПЛЕНИЙ

(Арт: 201155 / 201156)

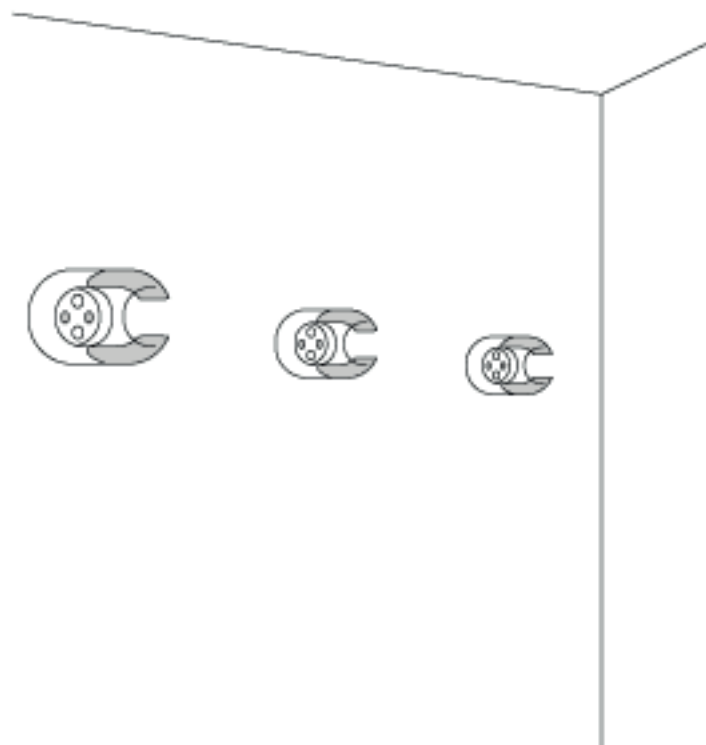
1. Подготовьте неон, как указано в пункте 1 и 2 в разделе 4.1.1 данной инструкции. Подготовьте монтажную поверхность и комплектующие для монтажа системы.
2. Подготовьте отверстия для монтажа в соответствии с проектом на стене или потолке. Вставьте пластиковые заглушки в каждое подготовленное отверстие.



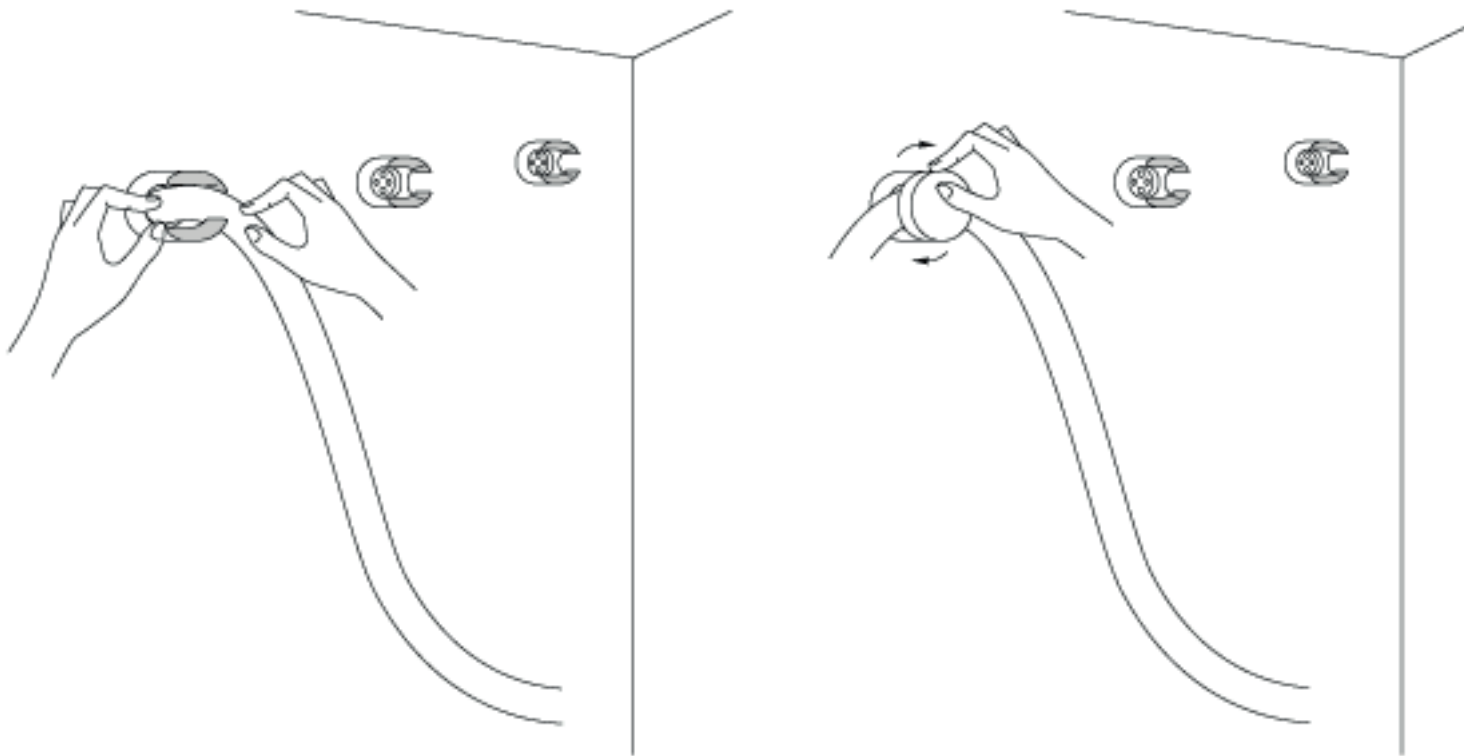
3. Закрепите основание крепления с помощью винтов. При необходимости закрепите так же основания остальных креплений.



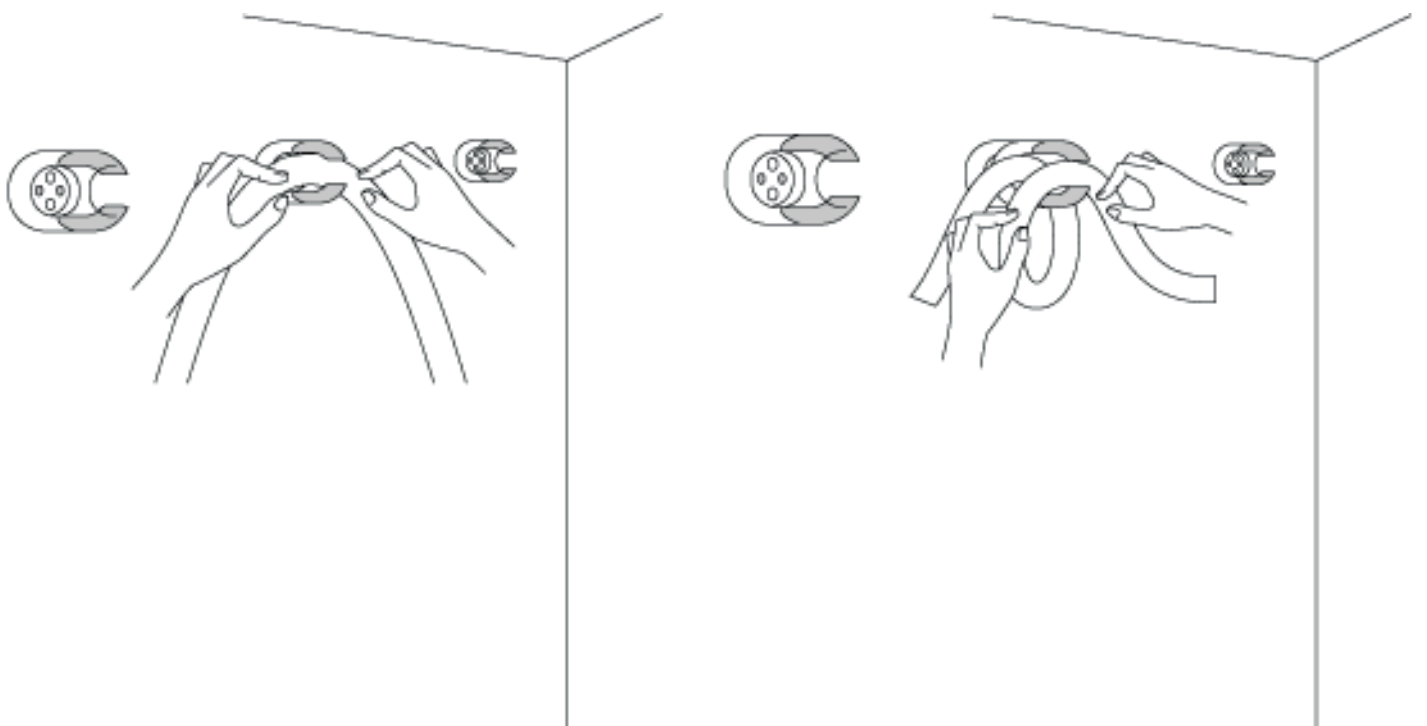
4. Прикрутите корпус крепления.



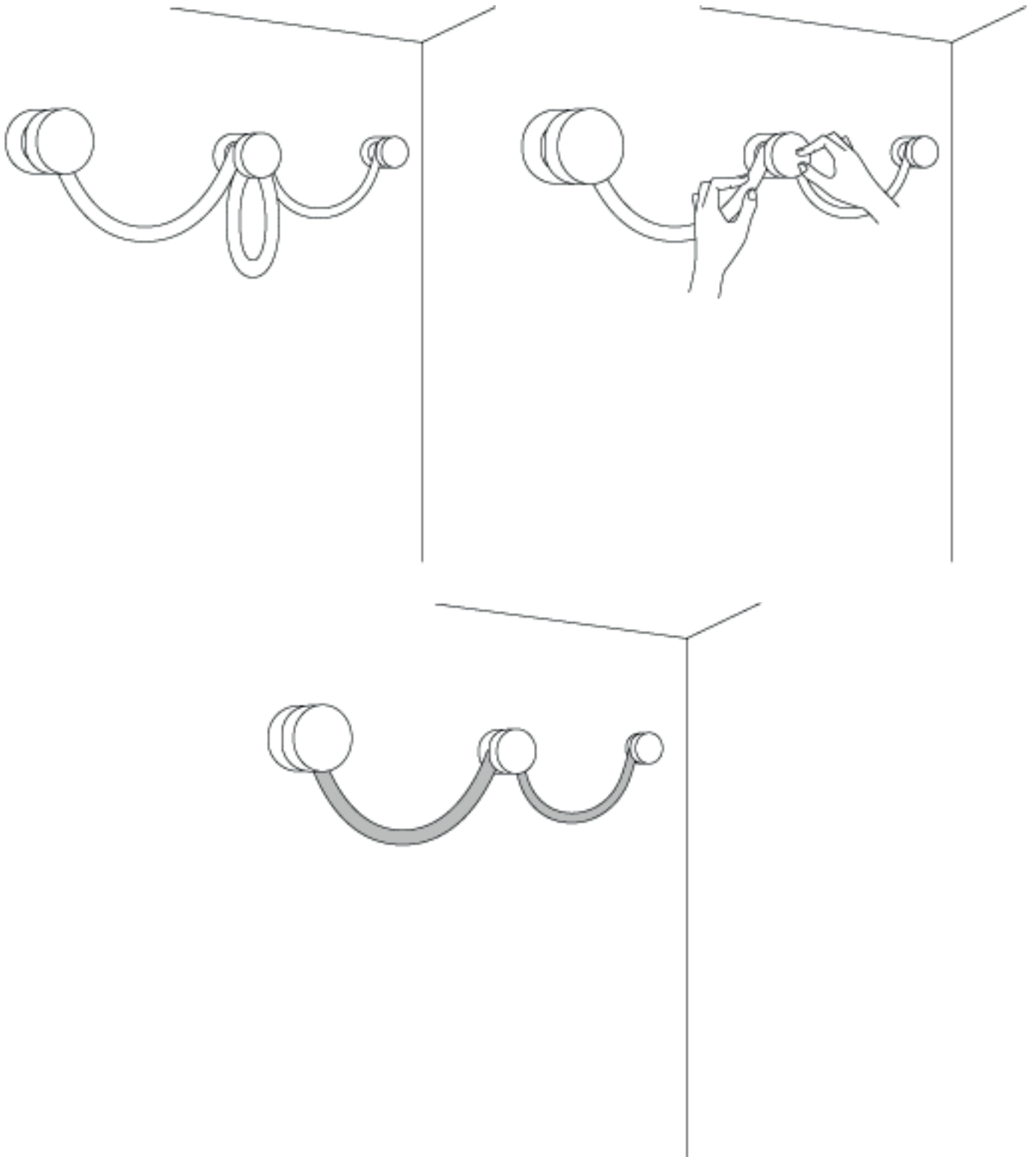
5. Закрепите неон в основании крепления и установите заглушку, не закручивая ее до конца. Продолжите фиксацию неона в остальных креплениях в соответствии с проектом композиции.



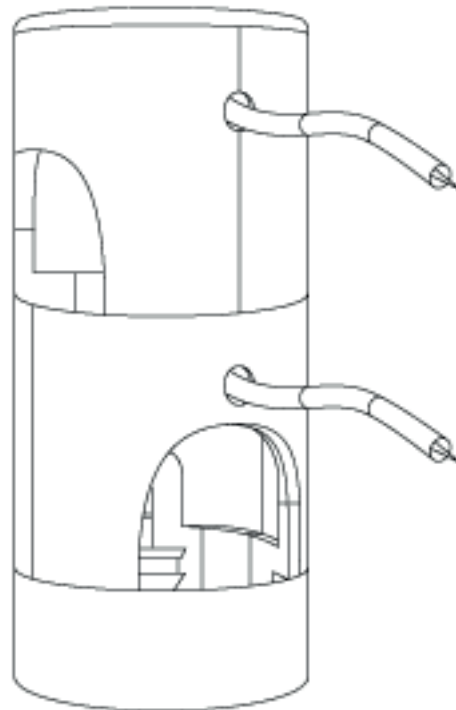
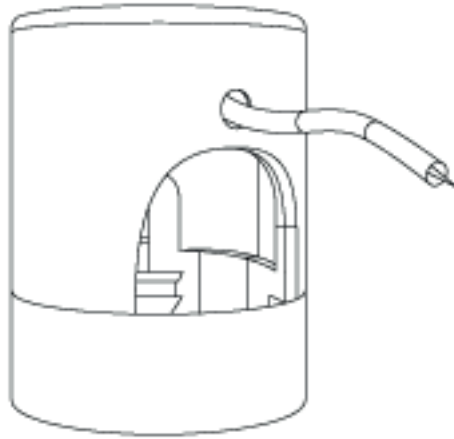
5.1 При использовании двойного крепления сначала установите первый уровень неона, а затем второй. После чего установите заглушку, не закручивая ее до конца.



6. После завершения установки неона, закрутите все заглушки. Подключите композицию к питанию (согласно пункту 4 в разделе 4.1.1) и проверьте ее работу

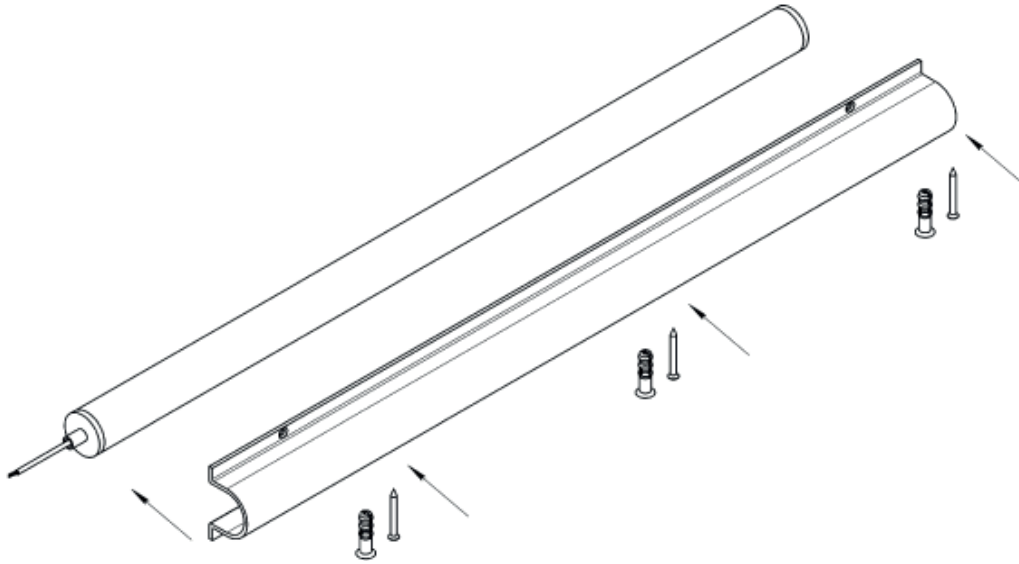


При необходимости провод питания неона можно вывести сбоку потолочного крепления

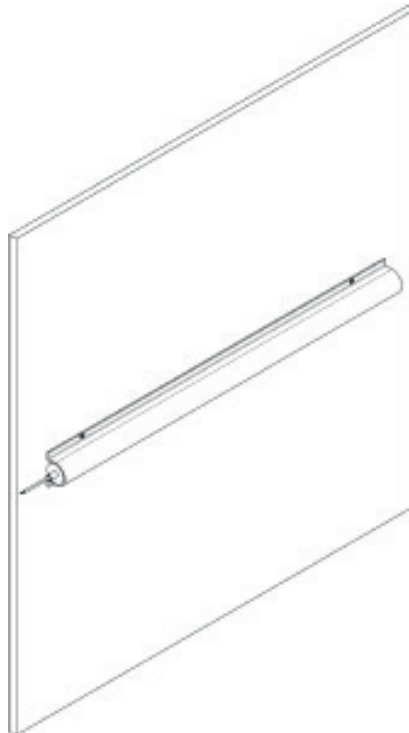


4.1.4 СПОСОБ НАКЛАДНОГО МОНТАЖА С ПОМОЩЬЮ АКРИЛОВОЙ ТРУБКИ (Арт: 201158)

1. Подготовьте неон, как указано в пункте 1 и 2 в разделе 4.1.1 данной инструкции. Подготовьте монтажную поверхность и комплектующие для монтажа системы



2. Разместите и установите неон с акриловой трубкой на поверхности



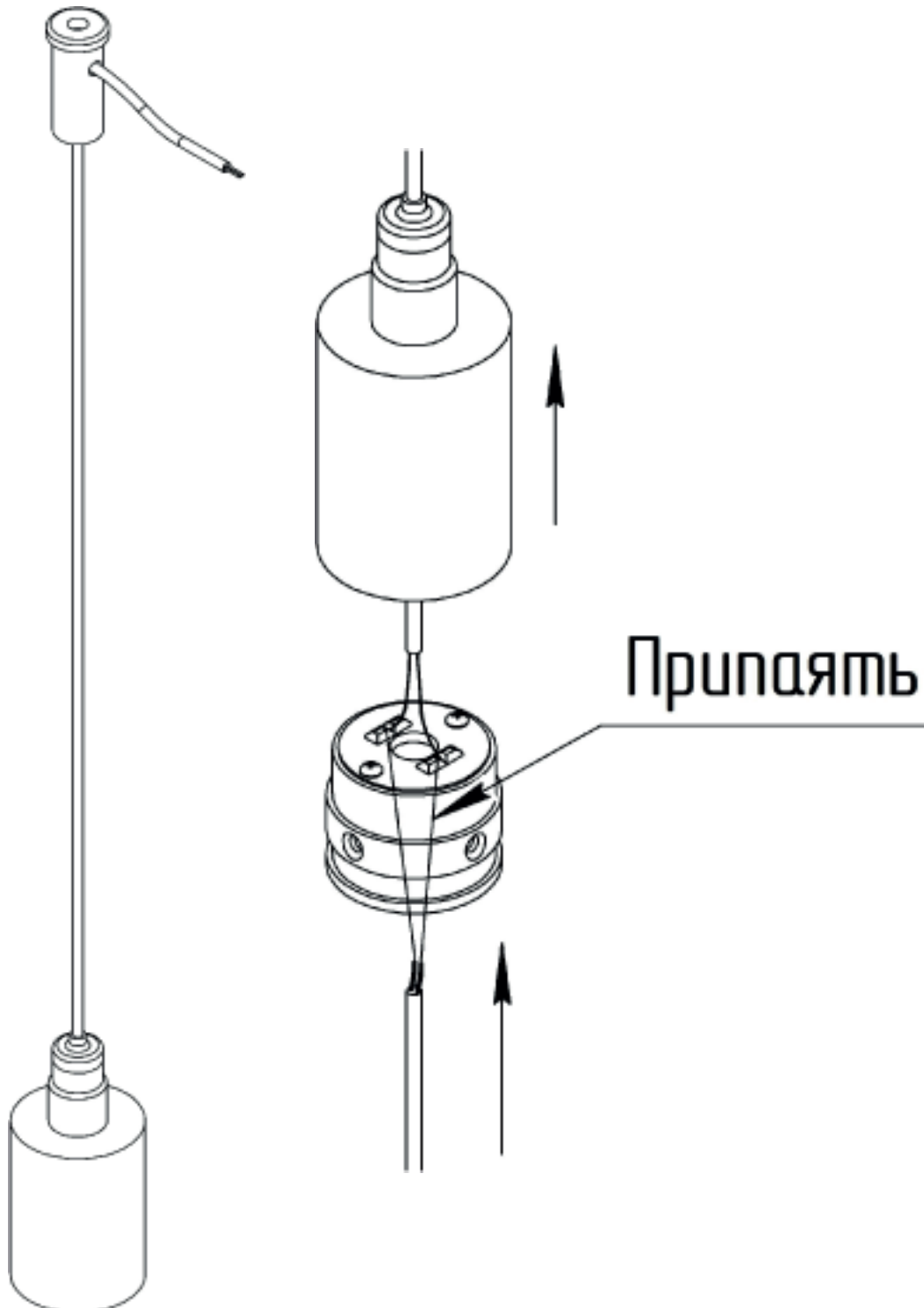
3. Подключите неон к источнику питания (согласно пункту 4 в разделе 4.1.1) и проверьте его работу.

4.2. СПОСОБ ПОДВЕСНОГО МОНТАЖА

4.2.1. СПОСОБ ПОДВЕСНОГО МОНТАЖА С ПОМОЩЬЮ ТРОСОВ

(Арт: 201148 / 201149)

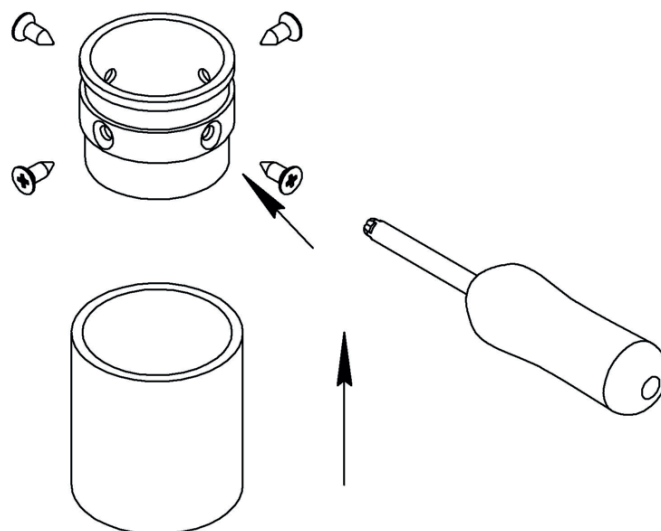
1. При необходимости подготовьте неон, как указано в пункте 1 и 2 в разделе 4.1.1 данной инструкции. Подготовьте монтажную поверхность. Подключите токоведущий трос к неону с помощью пайки, соблюдая цветность и полярность проводов.



2. С помощью цанги отрегулируйте высоту троса

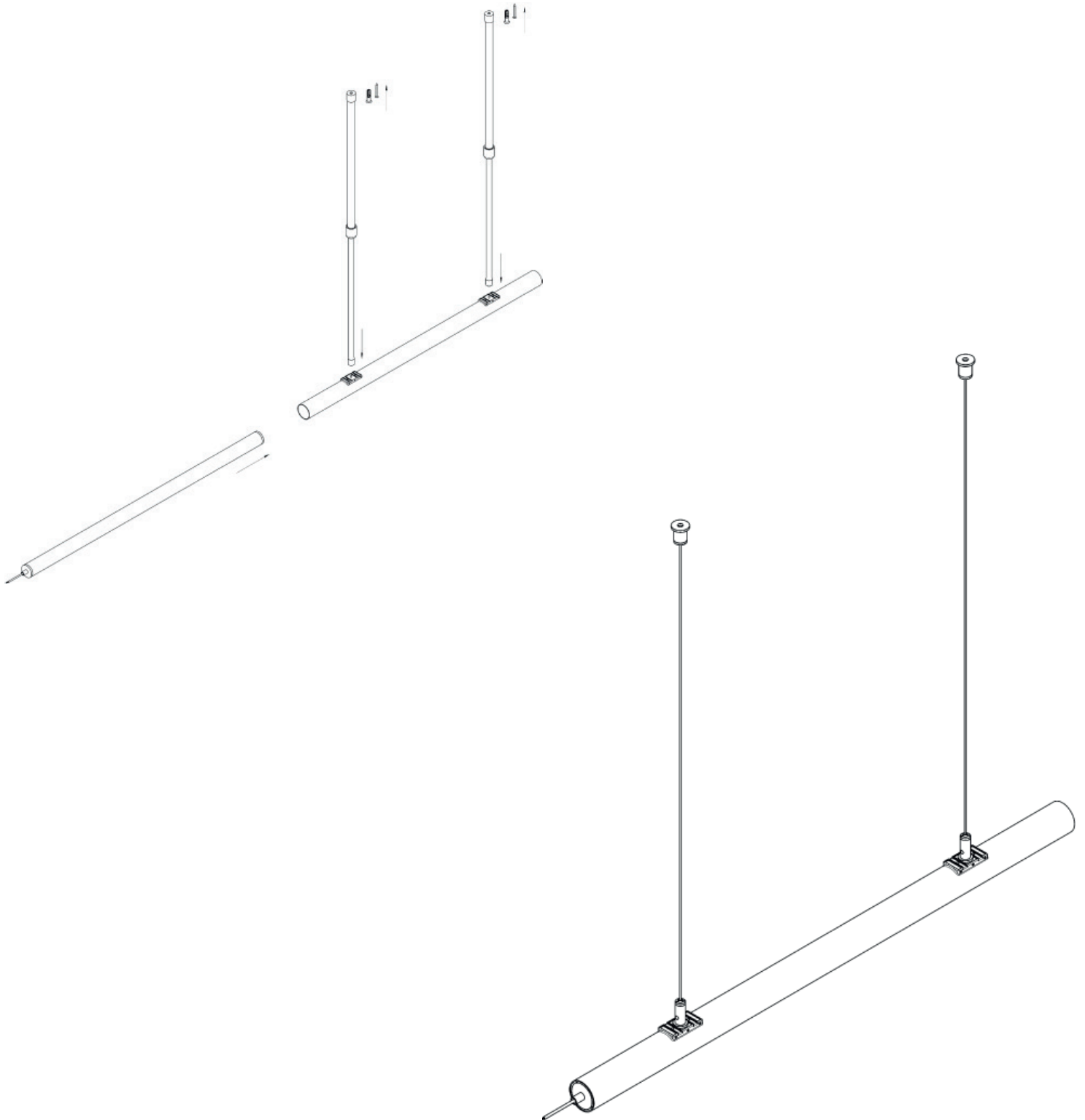


3. Закрутите заглушку. Подключите неон к источнику питания (согласно пункту 4 в разделе 4.1.1) и проверьте его работу.

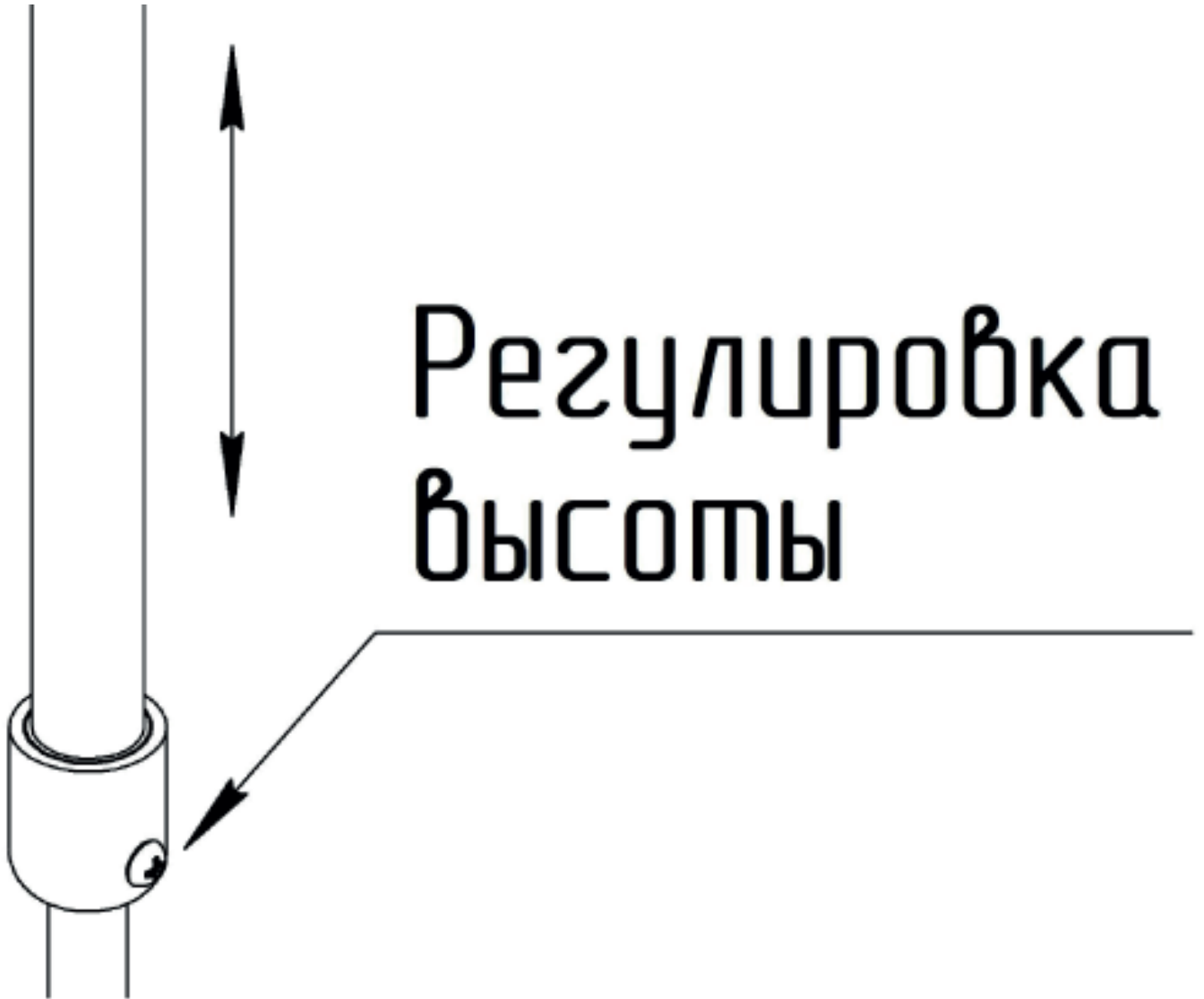


4.2.2 СПОСОБ ПОДВЕСНОГО МОНТАЖА С ПОМОЩЬЮ АКРИЛОВОЙ ТРУБКИ (Арт: 201152)

1. При необходимости подготовьте неон, как указано в пункте 1 и 2 в разделе 4.1.1 данной инструкции. Подготовьте монтажную поверхность. С помощью тросов или жестких подвесов (арт. 20325/20326), соберите интересующую вас конструкцию и смонтируйте ее на потолочной поверхности, как указано на рисунках ниже.



2. С помощью винта на жестком подвесе отрегулируйте высоту подвеса



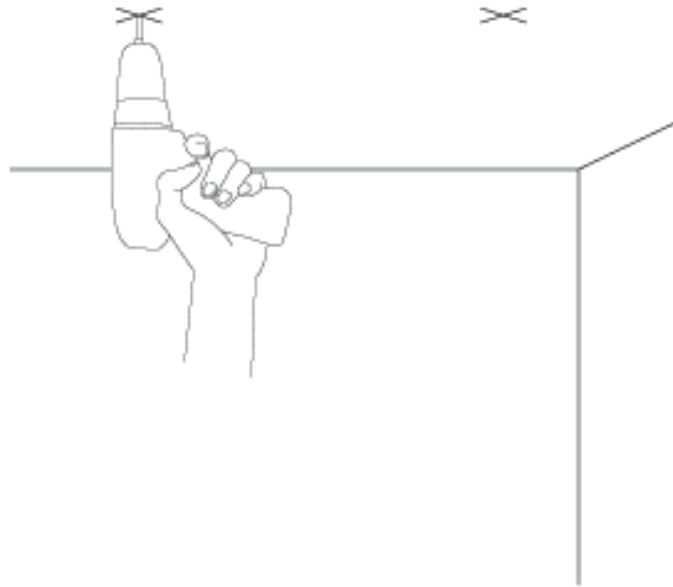
3. Подключите неон к источнику питания (согласно пункту 4 в разделе 4.1.1) и проверьте его работу.

4.3 СПОСОБ СКРЫТОГО МОНТАЖА С ПОМОЩЬЮ ПОТОЛОЧНОГО КРЕПЛЕНИЯ

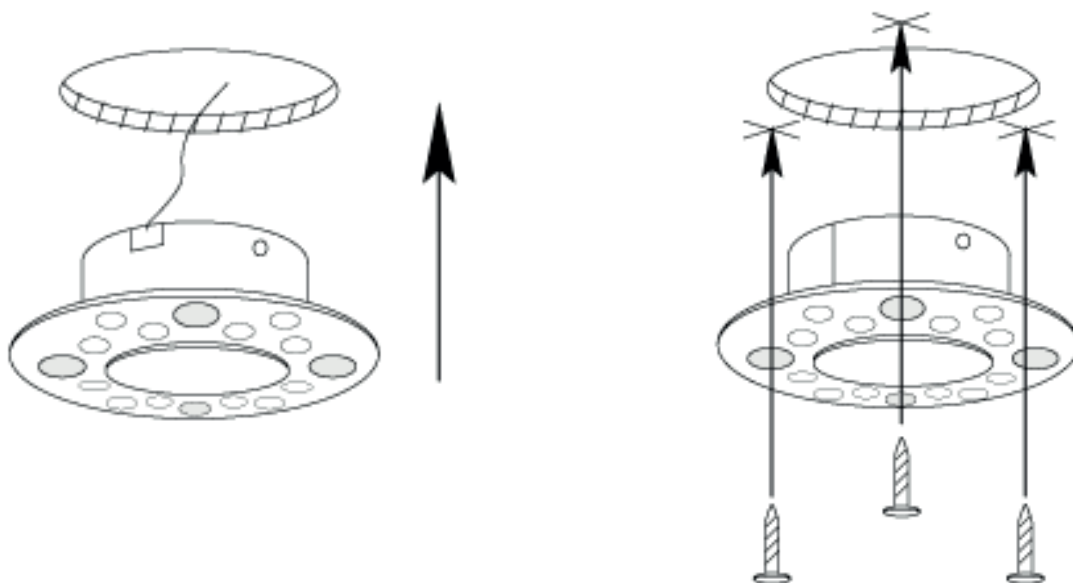
(Арт: 201157)

1. Подготовьте неон, как указано в пункте 1 и 2 в разделе 4.1.1 данной инструкции. Подготовьте монтажную поверхность и комплектующие для монтажа системы.

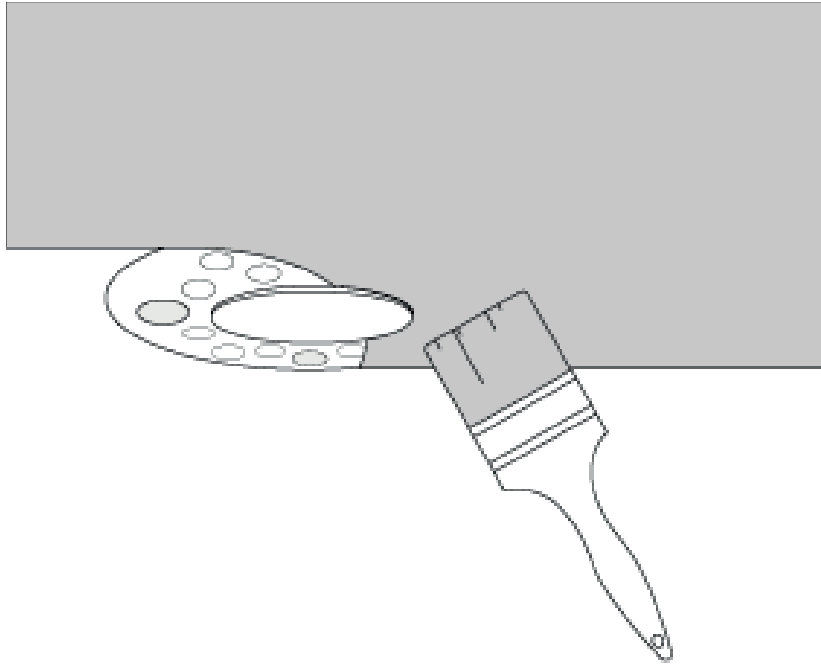
2. Подготовьте отверстия для монтажа в соответствии с проектом. Вставьте пластиковые заглушки в каждое подготовленное отверстие.



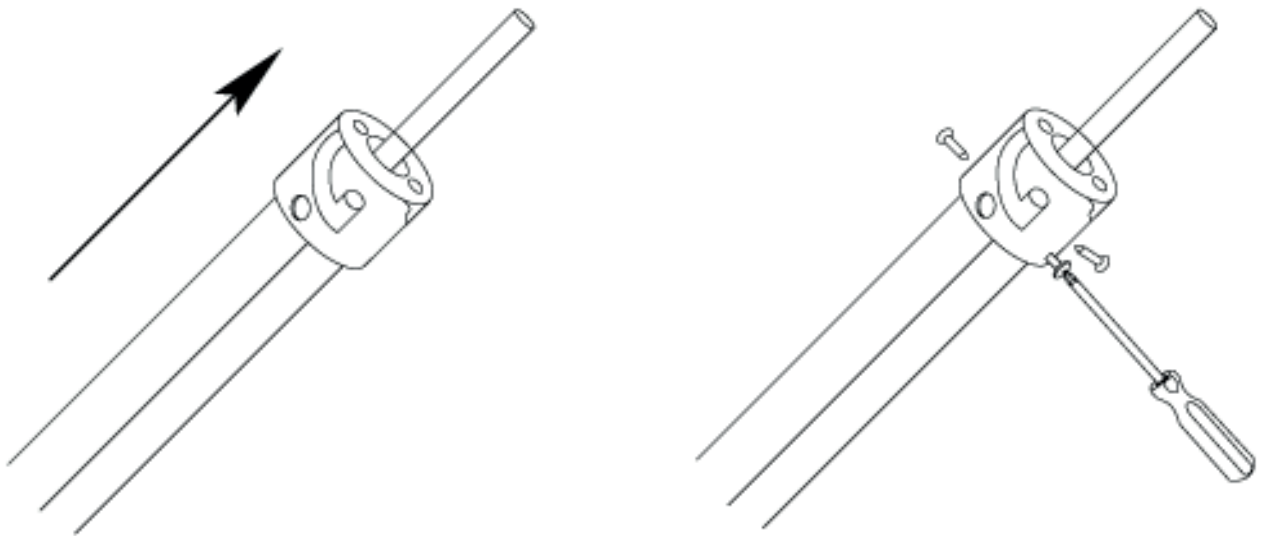
3. Вмонтируйте основание крепления в подготовленное отверстие и закрепите тремя винтами.



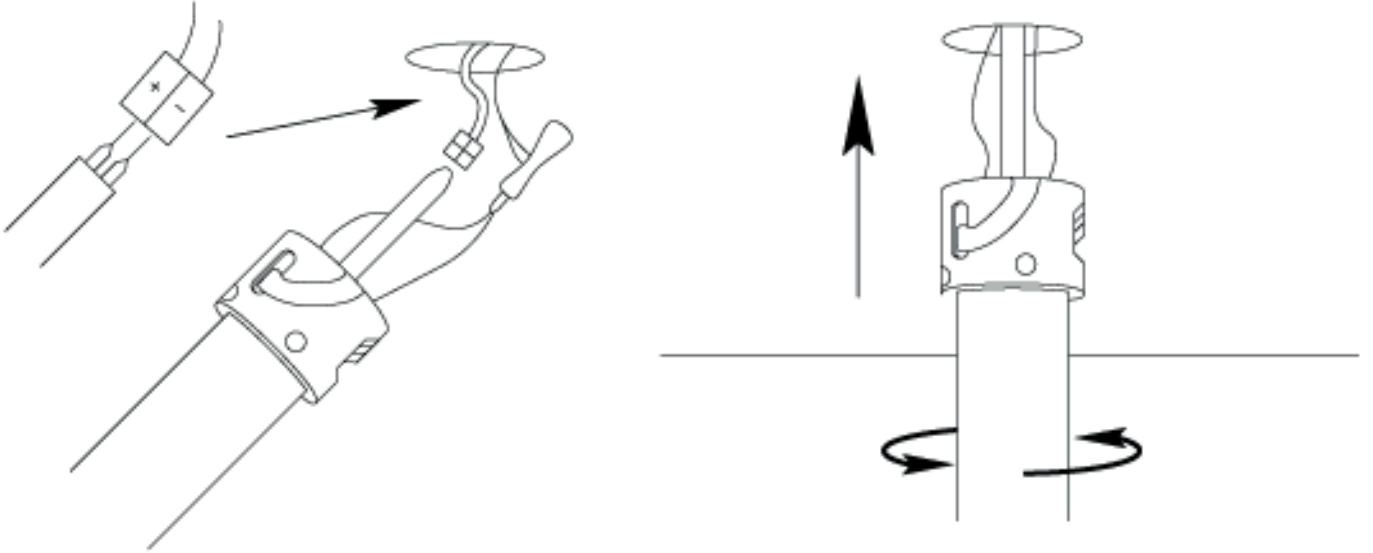
4. Завершите отделочные работы, предварительно защитив внутреннюю часть крепления малярным скотчем.



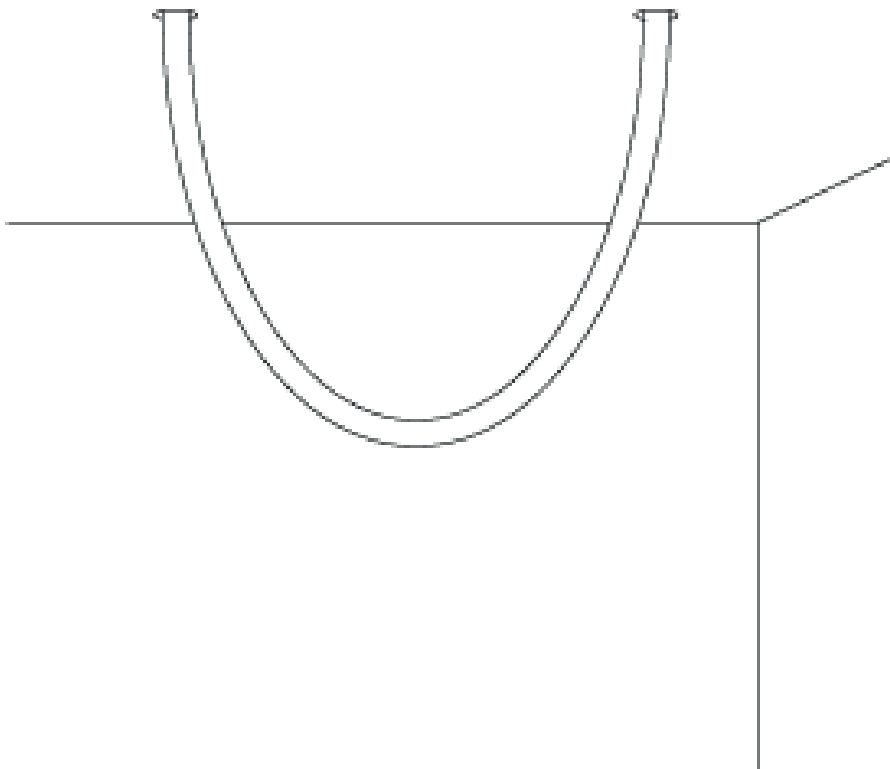
5. Вставьте неон во встраиваемую часть монтажного крепления, выведите провод питания в отверстие на нем. Зафиксируйте винтами.



6. Подключите неон к питанию (согласно пункту 4 в разделе 4.1.1) и вставьте в подготовленное основание, совместив крепежные пазы. Закрепите неон, повернув его вправо до характерного щелчка.



7. Включите питание и проверьте работу композиции.



5. РЕКОМЕНДАЦИИ

1. Рекомендуется эксплуатировать неон только в домашних условиях;
2. Не рекомендуется наступать на неон, а также растягивать, перекручивать и сгибать радиусом меньше, чем 120 мм;
3. Электрическая нагрузка на источник питания не должна превышать более 80% от его номинальной мощности.

6. ДОПОЛНИТЕЛЬНАЯ ИНФОРМАЦИЯ

6.1. ВОЗМОЖНЫЕ НЕСПРАВНОСТИ

Неисправность	Причина	Методы устранения
Неон не работает	Нет контакта в соединениях	Проверьте все электрические контакты и соединения
	Неон не исправен	Обратитесь к продавцу для гарантийного обслуживания или замены
	Неисправен источник питания	Обратитесь к продавцу для гарантийного обслуживания или замены
	Неисправен контроллер	Обратитесь к продавцу для гарантийного обслуживания или замены
Неон не корректно диммируется или некорректно изменяет цветовую температуру	Для управления яркостью и цветовой температурой установлен контроллер	Обратитесь к продавцу для гарантийного обслуживания или замены
Нестабильное свечение, мерцание, посторонний звук	Неисправен источник питания	Обратитесь к продавцу для гарантийного обслуживания или замены

6.2. ХРАНЕНИЕ

Хранение товара производится в упаковке и в помещении при отсутствии агрессивной среды. Температура хранения в диапазоне от -20°C до +70°C и относительной влажности воздуха не более 95%. Не допускается прямое воздействие влаги.

6.3. ТРАНСПОРТИРОВКА

Изделие в упаковке пригодно для транспортировки морским, железнодорожным, автомобильным и авиационным транспортом.

6.4. УТИЛИЗАЦИЯ

Изделие в своей конструкции не содержит токсичных и химически опасных соединений, поэтому подлежит правилам утилизации твердых бытовых отходов.

6.5. СЕРТИФИКАЦИЯ

Изготовлена в соответствии с документацией изготовителя.

Все компоненты системы при соблюдении всех правил, указанных в инструкции являются безопасными в эксплуатации.

Неон соответствует Требованиям ТР ЕАЭС 037/2016.

Компоненты системы не требуют обязательного подтверждения соответствия.

6.6. ГАРАНТИЙНЫЕ ОБЯЗАТЕЛЬСТВА

Гарантия на изделие составляет 36 месяцев со дня продажи, дата устанавливается на основании документов, устанавливающих факт продажи.

Гарантийное обслуживание производится при условии, что возникшая неисправность связана с дефектом, связанным с производством изделия, а также при условии соблюдения всех правил эксплуатации, транспортировки и хранения, приведенных в данной инструкции.

Гарантия не действительна в случаях: если изделие использовалось в целях, не соответствующих его прямому назначению; дефект возник после передачи товара потребителю и вызван неправильным или небрежным обращением, не соблюдением требований, приведенных в данной инструкции. А также в случаях воздействия непреодолимых сил, в т. ч.: пожара, наводнения, высоковольтных разрядов и др. стихийных бедствий, несчастных случаев и умышленных действий третьих лиц, повлекших неисправность изделия.

6.7. ИЗГОТОВИТЕЛЬ

«Майтони ГмбХ», 98, Фельдстиге, Мюнстер, Германия, 48161

6.8. ИМПОРТЕР

ООО «Факел», 117485, Россия, г. Москва, вн.тер. г. муниципальный округ Коньково, ул. Обручева, д. 30/1, стр. 1, info@maytoni.ru

www.maytoni.ru

Разработано в Германии. Сделано в Китае. Срок хранения не ограничен.